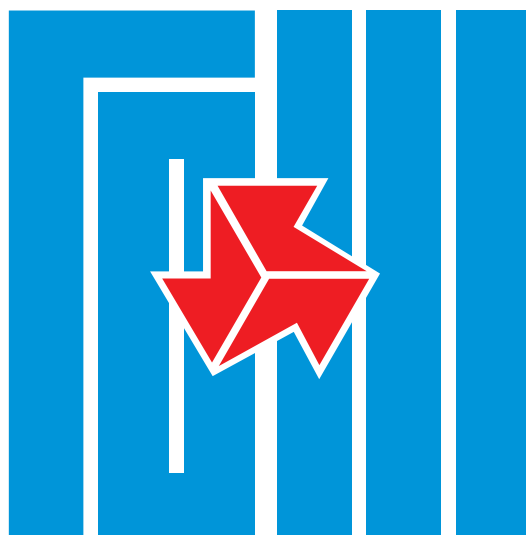


令和8年度

石川県高等学校総合体育大会



期日 令和8年6月4日(木)～6月7日(日)
主催 石川県高等学校体育連盟
石川県教育委員会
主管 石川県高等学校体育連盟専門部

目 次

◆ 大会開催基準要項	1～3
◆ 総合優秀校表彰規定	4
◆ 大会期日・会場・連絡先	5
◆ 大会役員・競技役員	6～7
◆ 総合優秀校一覧	8
◆ 実施要項・組合せ	9～
1. 陸上競技	9
2. 卓 球	10～11
3. バスケットボール	12～14
4. バレーボール	15～19
5. 水 泳	20
6. 体 操	21～22
7. 相 撲	23
8. ボクシング	24
9. ハンドボール	25～26
10. サッカー	27～28
11. 登 山	29
12. ソフトボール	30～31
13. バドミントン	32～34
14. 柔 道	35～36
15. 剣 道	37～38
16. 弓 道	39～40
17. ソフトテニス	41～42
18. テ ニ ス	43～44
19. ローイング	45～46
20. レスリング	47
21. 自転車競技	48
22. ウエイトリフティング	49
23. フェンシング	50～51
24. ヨ ッ ト	52
25. ホッケー	53
26. 空 手 道	54～55
27. トランポリン	56
28. 馬 術	57
29. なぎなた	58
30. アーチェリー	59
31. カ ヌ ー	60
32. ボウリング	61
33. ライフル射撃	62
34. 少林寺拳法	63
◆ 北信越高等学校体育大会期日・会場	64
◆ 全国高等学校総合体育大会期日・会場	65

石川県高等学校総合体育大会記録本部

金沢市大樋町16番 1号

石川県立金沢桜丘高等学校内

石川県高等学校体育連盟事務局

TEL 076 - 252 - 4273

FAX 076 - 252 - 4274

<http://www.ishikawa-koutairen.jp/>

石川県高等学校総合体育大会 開催基準要項

- 1 名 称 石川県高等学校総合体育大会
- 2 開催主旨 本大会は高等学校教育の一環として生徒に広くスポーツ実践の機会を与え、技術の向上とアマチュアスポーツ精神の高揚を図り心身ともに健全な高等学校生徒を育成するとともに、友情と協調精神を培うものとする。
- 3 主催・共催・後援および主管
 - (1) 本大会の主催は石川県高等学校体育連盟および石川県教育委員会とする。
 - (2) 競技種目別大会には共催として開催地教育委員会または当該競技種目の県協会もしくは県連盟を加えることができる。
 - (3) 競技種目別大会の後援には本大会開催の趣旨に賛同する報道機関を加えることができる。
 - (4) 競技種目別大会の主管は県高体連の種目別専門部とする。
- 4 開催期間
 - (1) 夏季大会は原則として毎年6月第一週に開催することとし、開催日数は4日を超えないこととする。ただし、水泳競技については北信越大会参加申込期限を参考に決定する。
 - (2) 冬季大会は（ラグビー・駅伝競走・スキー）全国高校総体参加申込期限を参考に決定する。
 - (3) 参加チーム数・個人数が多い場合は地区で予選会を実施してもよい。但し、予選会を大会開催日数4日に含めるものとする。
- 5 参加資格
 - (1) 石川県高等学校体育連盟に加盟している学校の生徒で、当該学校長が参加出場を認知した者であること。
 - (2) 年齢は、平成19年4月2日以降に生まれた者とする。但し、出場は同一競技3回までとし、同一学年での出場は1回限りとする。（「出場」とは登録やエントリーではなく、試合への出場回数をさし、専門部が責任を持って調整・確認する。）
 - (3) チーム編成において、全日制課程・定時制課程・通信制課程の生徒による混成は認めない。
 - (4) 以下の場合に限り、複数校合同チームの大会参加を認める。
 - ア．部員不足に伴う合同チーム
(石川県高等学校体育連盟会長により予選会から参加が認められた場合)
詳細は、全国高体連が定める「部員不足に伴う複数校合同チーム参加規程」と専門部が定める「競技別部員不足に伴う複数校合同チーム参加ガイドライン」に準ずる。

イ. 統廃合対象校による合同チーム

統廃合完了前の2年間に限り、合同チームによる大会参加を認める。

- (5) 転校後6ヶ月未満の者は出場できない。但し、一家転住などの場合で、石川県高等学校体育連盟会長が許可した者は、この限りではない。
- (6) 出場する選手は、あらかじめ健康診断を受け、学校長の承認を必要とする。
- (7) 定・通制の生徒がこの大会に出場する場合は、定・通制体育大会には出場できない。
- (8) 参加資格の特例
全国高等学校総合体育大会開催基準要項〔12-（8）〕並びに、〔大会参加資格の別途に定める規定〕に準ずる。

- 6 大会役員 石川県高等学校総合体育大会役員編成基準による。
- 7 競技方法 本大会は、学校対抗競技とし、別に個人競技を併せて実施することができる。
- 8 表彰
 - (1) 各競技種目（各専門部）ごとに、上位入賞チームまたは個人を表彰する。
 - (2) 学校ごとに男子総合得点および女子総合得点のそれぞれ上位3校、ならびに、男女総合得点の上位3校を表彰する。また、小規模の学校（12学級以下及び生徒数500名以下）の中で、男女総合得点が最も上位の学校に敢闘賞を与え表彰する。
 - (3) 総合得点の算出方法は、県高体連の総合優秀校表彰規定による。
- 9 参加申込
 - (1) 参加する高等学校は、専門部で定めた様式により、定められた期日までに申し込む。
 - (2) 専門部は県高体連事務局へ大会開催前日までに参加申込書の写しを1部送付する。
- 10 実施要項
 - (1) 種目別実施要項は専門部で本大会開催基準要項により作成する。
 - (2) 本大会開催期日の20日前までに種目別実施要項2部を事務局に提出する。
 - (3) 大会実施要項に記載する内容は次のとおりとする。
 - (1) 主催名 (2) 共催名 (3) 後援名 (4) 主管名
 - (5) 開催期日・曜日 (6) 会場名 (7) 日程 (8) 競技規則
 - (9) 競技方法 (10) 参加資格 (11) 申込方法 (12) 参加制限
 - (13) 参加料 (14) 表彰規定 (15) 連絡事項
- 11 プログラム
 - (1) 総合プログラムは県高体連で作成し、各加盟校に配付する。
 - (2) 種目別大会プログラムは、専門部で作成し、参加校に配付する。
 - (3) プログラムの表紙に記載する内容は、次のとおりとする。
 - (1) 正式大会名 (2) 開催期日・曜日 (3) 会場名
 - (4) 主催・共催名 (5) 主管名

- (4) プログラムに記載する内容は、次のとおりとする。
 - (1) 大会役員名
 - (2) 競技役員名
 - (3) 補助役員（高校名と人数）
 - (4) 過去の成績一覧
 - (5) その他
- (5) プログラムに商業広告を掲載する必要がある場合は、専門部長の承認を必要とする。

- 12 大会記録報告
- (1) 大会期間中の記録報告は、定められた方法で連絡する。
 - (2) 大会終了後5日以内に報告書を作成し、高体連事務局へ送付する。

※備 考

- 県高等学校新人体育大会は県高等学校総合体育大会開催基準要項に準ずる。
- 競技役員の委嘱等について
 - (1) 競技役員の編成は専門部で決定する。
 - (2) 種目別大会に参加する高等学校の教職員に委嘱することを原則とする。
 - (ア) 救護係については別途定める。
 - (3) 種目別大会に参加する高等学校教職員以外の者（以下外部役員とする）に委嘱する必要がある場合は、専門部長の承認を必要とする。
 - (4) 外部役員を委嘱する場合は、次のとおりとする。
 - (ア) 加盟校の教職員を委嘱する場合は、所属学校長および本人の承諾を得て委嘱する。
 - (イ) 県種目別競技団体関係者の場合は、所属長および本人の承諾を得て委嘱する。
 - (5) 加盟校教職員で生徒を引率しない競技役員の旅費は、県高体連がその一部を負担する。
 - (6) 県種目別競技団体関係者の旅費は、大会運営費より、支給する。
 - (7) 補助役員は、本大会に参加する高等学校の部員に委嘱することを原則とする。

令和8年度 石川県高等学校総合体育大会

期日及び会場・連絡先(◎:大会開催日)

No.	競技種目	期 日				会 場		責任者	
		6/4(木)	6/5(金)	6/6(土)	6/7(日)	会 場 名	電 話	氏 名	所 属
1	陸上競技	5月28日(木)～5月30日(土)				西部緑地公園陸上競技場	(076)267-2411	木村 哲也	金沢泉丘
2	卓球	6月3日(水)～6月6日(土)				かほく市総合体育館	(076)213-6700	西山 修平	金沢二水
3	バスケットボール	◎	◎	◎	◎	金沢市総合体育館	(076)247-0088	塩屋 千学	小 松
		◎	◎	◎		野々市市スポーツセンター	(076)294-5511		
		◎	◎			若宮公園体育館	(076)276-2415		
		◎				寺井体育館	(076)158-5973		
4	バレーボール	◎	◎	◎	◎	いしかわ総合スポーツセンター	(076)268-2222	小坂 慎吾	金沢商業
		◎				野々市市民体育館	(076)248-1223		
5	水泳	6月13日(土)				金沢プール	(076)251-3535	中野 克也	金市工業
		中 止							
6	体操	◎		◎		木場潟スポーツ研修センター体育館	(076)143-0431	高岸 遥	田 鶴 浜
				◎		金沢市立工業高校体育館	(076)267-3101		
7	相撲	6月14日(日)				石川県立武道館屋内相撲場	(076)251-5721	徳田 哲雄	金学大附
8	ボクシング			◎	◎	いしかわ総合スポーツセンター	(076)268-2222	本田 雅之	加 賀
9	ハンドボール	◎	◎	◎	◎	小松総合体育館	(076)121-8005	古橋 健太	小松市立
10	サッカー	5月30日(土)、31日(日)、 6月4日(木)、5日(金)、 7日(日)、8日(月)				金沢大学 SOLTILO FIELD B (5/30,31,6/4)		野尻 直人	金沢桜丘
						松任総合運動公園グラウンド (5/31,6/4,5,8)	(076)276-0939		
						内灘町サッカー競技場 (5/31,6/4,5,7)	(076)225-7800		
						金沢学院大学グリーンフィールドⅡ (5/31)			
						県サッカー・ラグビー競技場(5/31)	(076)121-5354		
						かほく市サッカー・ラグビー競技場(5/31,6/4)	(076)256-5495		
11	登山	◎	◎	◎		白山山系		加藤 樹	明 倫
12	ソフトボール			◎	◎	金沢市営専光寺ソフトボール場	(076)268-7090	横山 鼓子	門 前
13	バドミントン	6月3日(水)～6月6日(土)				白山市美川スポーツセンター (6/3,4,5,6)	(076)278-6090	政谷 和俊	県立工業
						白山市美川体育館 (6/3,4,5)	(076)278-5576		
						松任総合運動公園体育館 (6/3,4,5)	(076)276-4844		
14	柔道	◎	◎	◎		石川県立武道館	(076)251-5721	中村 三成	金沢桜丘
15	剣道	◎	◎	◎		羽咋体育館	(076)722-3312	田畑 武志	羽咋工業
16	弓道	◎	◎	◎		石川県立武道館	(076)251-5721	友安 正人	金沢錦丘
17	ソフトテニス	◎	◎	◎		七尾市和倉温泉運動公園テニスコート	(076)762-0909	青木 崇	金沢桜丘
18	テニス	◎	◎	◎	◎	金沢市営城北市民テニスコート	(076)237-6028	杉本 康孝	金 沢
		◎	◎			小松運動公園末広テニスコート			
				◎	◎	辰口丘陵公園テニスコート	(076)151-4166		
19	ローイング			◎	◎	石川県津幡漕艇競技場	(076)289-4390	高澤 隆介	小松明峰
20	レスリング			◎		志賀町総合武道館	(076)732-3777	矢後慎太郎	星 稜
21	自転車競技	5月30日(土)～5月31日(日)				石川県立自転車競技場	(076)286-1533	片岡 信忠	内 灘
22	ウエイトリフティング	6月3日(水)～6月4日(木)				医王山スポーツセンター	(076)229-1591	岡田 英典	七尾東雲
23	フェンシング	◎	◎	◎		白山市松任青少年体育館	(076)276-6685	鴨田 祐介	金沢伏見
24	ヨット	◎	◎	◎	◎	石川県滝港マリーナ	(076)722-9099	南 健介	羽咋工業
25	ホッケー	中 止						倉脇 寛支	羽 松
26	空手道		◎	◎		金沢勤労者プラザ	(076)221-7771	櫻井 亮士	星 稜
27	トランポリン			◎		金沢学院大学第3体育館	(076)229-1181	横田 雄帆	金学大附
28	馬術	5月24日(日)				石川県馬事公苑	(076)258-5740	井谷 亜矢	金沢向陽
29	なぎなた		◎			宝達志水総合体育館	(076)728-4749	松田 拓斗	津 幡
30	アーチェリー		◎			湖南運動公園アーチェリー場		山首 一恵	金沢向陽
31	カーヌー			◎		木場潟カヌー競技場	(076)143-2933	山作 直弘	小松商業
32	ボウリング	◎	◎			百万石リゾートレーン	(076)144-5111	川崎 裕貴	小松工業
33	ライフル射撃	◎	◎	◎		医王山射撃場・医王山スポーツセンター体育館	(076)229-1591	山下 理貴	津 幡
34	少林寺拳法		◎	◎		小松市武道館	(076)122-1899	野田 誠一	小松明峰
35	定通制	6月6日(土)				小松北高校グラウンド	(076)121-5321	平塚 浩一	金沢中央
		6月13日(土)				金沢市(いしかわ総合スポーツセンター他)	中央高(076)243-2166		
		6月20日(土)				七尾市城山陸上競技場	(076)752-6419		

※ 駅 伝 : 11月1日(日) 小松市こまつドーム駅伝コース

※ ラグビー : 10月25日(日)・11月1日(日) 金沢市営球場

※ スキー : 令和9年1月12日(火)～14日(木) 白峰アルペン競技場・白峰クロスカントリー競技場

大 会 役 員

会 長 石尾 和彦 (金沢桜丘)
 副 会 長 宮岸 祐介 (寺 井) 岩端由紀子 (津 幡)
 島崎 康一 (穴 水) 山下 一夫 (金沢龍谷)
 顧 問 塩田 憲司 (県教育長) 高倉 英明 (県高校長協会長)
 参 与
 黒坂 昭弘 (県教委保健体育課長) 藤崎 勝治 (大聖寺実業) 吉本 達治 (大 聖 寺) 小畠 敏和 (加 賀)
 浅田 勝大 (小松商業) 矢部 篤雄 (小松工業) 石川 貴之 (小松明峰) 馬場 智子 (小 松)
 北 康典 (小松市立) 山崎記英子 (小松大谷) 奥 洋志 (鶴 来) 沖野 信一 (松 任)
 宮下 正司 (翠 星) 久保出将司 (野々市明倫) 西村 俊紀 (金沢錦丘) 高倉 英明 (金沢泉丘)
 桶川 政江 (金沢二水) 松本 雅光 (金沢伏見) 荒木 徹 (金沢商業) 谷口 雅一 (金沢辰巳丘)
 蓮本 英樹 (県立工業) 瀬戸 博邦 (金 沢 西) 浅尾 幸代 (金沢北陵) 小谷 貴博 (金沢向陽)
 田畑 力也 (内 灘) 中村 健一 (金沢市立工業) 大村 雅章 (金沢大学附属) 杉浦外美夫 (金 沢)
 阿部 俊 (北陸学院) 嶋田 司 (遊 学 館) 永井 利幸 (金沢学院大学附属) 村中 幸子 (金沢学院大学附属第二)
 鍋谷 正二 (星 稜) 丸一 剛 (宝 達) 中川久仁彦 (羽 咋) 一谷 直人 (羽咋工業)
 木森 勇二 (志 賀) 横田 禎 (鹿 西) 杉本 勝弘 (七尾東雲) 樋上 哲也 (七 尾)
 上坂 俊就 (鵬 学 園) 青木 信幸 (田 鶴 浜) 畠 洋介 (門 前) 大坪 克哉 (輪 島)
 青木 洋介 (日本航空石川) 屋敷 秀樹 (能 登) 嶽 桂輔 (飯 田) 荻野 隆 (加賀聖城)
 三藤 直哉 (小 松 北) 橋場 孝 (金沢中央) 岡野 清 (羽 松) 勝二 国博 (七尾城北)
 東 寿彦 (ろう学校) 瀬川 真司 (小松特別支援) 川井 久也 (明和特別支援) 中川 俊美 (いしかわ特別支援)
 土佐 智美 (七尾特別支援)

大会委員長 千石 友規 (金沢桜丘)
 大会副委員長 糀 高晴 (金沢錦丘) 中村 兼希 (金 沢 西) 安達 裕子 (星 稜)

委 員
 南 辰之介 (大聖寺実業) 達 光洋 (大 聖 寺) 本田 雅之 (加 賀) 小嶋 隆宏 (小松商業)
 渡辺 一輝 (小松工業) 横野祐太郎 (小松明峰) 塩屋 千学 (小 松) 古橋 健太 (小松市立)
 西田 祥平 (小松大谷) 西村 剛 (寺 井) 斉藤 由華 (鶴 来) 早川 由規 (松 任)
 林 文夫 (翠 星) 油谷 憲治 (野々市明倫) 上内 友貴 (金沢泉丘) 西川 大貴 (金沢二水)
 嶋田 祐介 (金沢伏見) 橋本 光平 (金沢商業) 酒井 智朗 (金沢辰巳丘) 生田 佳澄 (県立工業)
 澤田 雄太 (金沢桜丘) 川井 孝人 (金沢北陵) 井谷 亜矢 (金沢向陽) 山口 和人 (内 灘)
 北橋 純子 (金沢市立工業) 高瀬 直人 (金沢大学附属) 波佐間美樹 (金 沢) 石井 崇之 (北陸学院)
 吉田 昌史 (遊 学 館) 広瀬 優一 (金沢学院大学附属) 野口 禎 (金沢学院大学附属第二) 山本 大貴 (金沢龍谷)
 宮村 徹 (津 幡) 油野 知加 (宝 達) 至極 英代 (羽 咋) 松山御勇大 (羽咋工業)
 稲田 浩平 (志 賀) 松浦 大粋 (鹿 西) 岡田 英典 (七尾東雲) 中西 外幸 (七 尾)
 本間遼太郎 (鵬 学 園) 赤穂 真 (田 鶴 浜) 室谷 貴大 (穴 水) 下原 一馬 (門 前)
 山下 恭久 (輪 島) 櫻木武次郎 (日本航空石川) 新佐 凌平 (能 登) 深見 宣夫 (飯 田)
 坂下 康政 (加賀聖城) 野村 幸孝 (小 松 北) 井口 麻未 (金沢中央) 倉脇 寛支 (羽 松)
 福島 滉一 (七尾城北) 中田 健太 (ろう学校) 高岡 理沙 (小松特別支援) 稲葉 梨絵 (明和特別支援)
 新谷 葉季 (いしかわ特別支援) 浜口 真暢 (七尾特別支援) 神田 康 (県 教 委)

競 技 役 員

専 門 部 名	部 長		委 員 長	
	氏 名	所 属	氏 名	所 属
陸 上 競 技	宮岸 祐介	寺 井	木村 哲也	金 沢 泉 丘
卓 球	嶋田 司	遊 学 館	西山 修平	金 沢 二 水
バスケットボール	瀬戸 博邦	金 沢 西	塩屋 千学	小 松
バレーボール	荒木 徹	金 沢 商 業	小坂 慎吾	金 沢 商 業
水 泳	吉本 達治	大 聖 寺	中野 克也	金 沢 市 立 工 業
体 操	小島 敏和	加 賀	高岸 遥	田 鶴 浜
相 撲	杉本 勝弘	七 尾 東 雲	徳田 哲雄	金沢学院大学附属
ボクシング	浅尾 幸代	金 沢 北 陵	本田 雅之	加 賀
ハンドボール	北 康典	小 松 市 立	古橋 健太	小 松 市 立
サ ッ カ ー	鍋谷 正二	星 稜	野尻 直人	金 沢 桜 丘
ラ グ ビ ー	桶川 政江	金 沢 二 水	荒川 富夫	小 松
登 山	矢部 篤雄	小 松 工 業	加藤 樹	野々市明倫
ス キ ー	奥 洋志	鶴 来	山田 純丈	鶴 来
ソフトボール	畠 洋介	門 前	横山 鼓子	門 前
バドミントン	中村 健一	金 沢 市 立 工 業	政谷 和俊	県 立 工 業
柔 道	岩端由紀子	津 幡	中村 三成	金 沢 桜 丘
剣 道	中川久仁彦	羽 咋	田畑 武志	羽 咋 工 業
弓 道	横田 禎	鹿 西	友安 正人	金 沢 錦 丘
ソフトテニス	屋敷 秀樹	能 登	青木 崇	金 沢 桜 丘
テ ニ ス	杉浦外美夫	金 沢	杉本 康孝	金 沢
ロ ー イ ン グ	馬場 智子	小 松	高澤 隆介	小 松 明 峰
レスリング	木森 勇二	志 賀	矢後慎太郎	星 稜
自 転 車 競 技	田畑 力也	内 灘	片岡 信忠	内 灘
ウエイトリフティング	嶽 桂輔	飯 田	岡田 英典	七 尾 東 雲
フェンシング	沖野 信一	松 任	鴨田 祐介	金 沢 伏 見
ヨ ッ ト	一谷 直人	羽 咋 工 業	南 健介	羽 咋 工 業
ホ ッ ケ ー	大坪 克哉	輪 島	倉脇 寛支	羽 松
空 手 道	樋上 哲也	七 尾	櫻井 亮士	星 稜
トランポリン	阿部 俊	北 陸 学 院	横田 雄帆	金沢学院大学附属
馬 術	小谷 貴博	金 沢 向 陽	井谷 亜矢	金 沢 向 陽
なぎなた	丸一 剛	宝 達	松田 拓斗	津 幡
アーチェリー	山下 一夫	金 沢 龍 谷	山首 一恵	金 沢 向 陽
カ ヌ ー	浅田 勝大	小 松 商 業	山作 直弘	小 松 商 業
ボウリング	松本 雅光	金 沢 伏 見	川崎 裕貴	小 松 工 業
ライフル射撃	谷口 雅一	金 沢 辰 巳 丘	山下 理貴	津 幡
少林寺拳法	藤崎 勝治	大 聖 寺 実 業	野田 誠一	小 松 明 峰
定 通 制	橋場 孝	金 沢 中 央	平塚 浩一	金 沢 中 央

石川県高等学校総合体育大会 総合優秀校一覧

平成25年度～令和7年度

順位 回数	年度											
		1	2	3	4	5	6	7	8	9	10	
49	25	男	星稜	金市工	県工	金沢	泉丘	羽咋工	小松	桜丘	金沢東	小松工・錦丘
		女	星稜	金沢東	小松	金沢	錦丘	金沢商	泉丘	桜丘	二水	小松商
		総合	星稜	金沢東	金沢	小松	泉丘	錦丘	桜丘	金市工	県工	二水
50	26	男	星稜	金市工	小松工	金沢	県工	泉丘	金沢東	遊学館	小松	桜丘
		女	金沢東	星稜	金沢	小松商	小松	金沢商	錦丘	金沢西	二水	桜丘
		総合	星稜	金沢東	金沢	小松	桜丘	金市工	小松工	泉丘	二水	錦丘
51	27	男	金沢	泉丘	小松工	金市工	県工	星稜	金沢東	遊学館	七尾	大谷
		女	金沢東	星稜	金沢	小松	金沢商	二水	小松商	津幡	遊学館	錦丘
		総合	金沢	星稜	金沢東	泉丘	金市工	遊学館	小松	県工	小松工	津幡
52	28	男	金学	金沢	金市工	星稜	県工	泉丘	小松工	大谷	桜丘	小松
		女	金学	星稜	金沢商	小松	金沢西	小松商・錦丘	金沢	津幡	七尾	
		総合	金学	星稜	金沢	泉丘	桜丘	県工	大谷	小松	金市工	小松工
53	29	男	星稜	金学	金沢	小松工	泉丘	金市工	県工	桜丘	二水	遊学館・ 航 小松工
		女	金学	星稜	金沢	小松商	金沢商	泉丘	羽咋	津幡	遊学館	七尾
		総合	金学	星稜	金沢	泉丘	小松工	金市工	二水	桜丘	遊学館	小松商
54	30	男	星稜	金学	金沢	泉丘・県工	小松工	金市工	桜丘	羽咋工	七尾	
		女	金学	金沢	星稜	小松商	金沢商	二水	津幡	泉丘	小松	七尾
		総合	金学	星稜	金沢	泉丘	桜丘	七尾	小松工	県工	遊学館	金市工・津幡
55	R1	男	金学	小松工	金沢	星稜	金市工	県工	泉丘	羽咋工	大谷	鶴来
		女	星稜	金学	金沢	金沢商	小松商	鵬学園	二水	桜丘	津幡	小松
		総合	金学・星稜	金沢	金市工	泉丘	小松工	津幡	県工	二水	遊学館・鵬学園	
56	R3	男	金学附	金沢	星稜	泉丘・県工	小松工	金市工	桜丘	大谷	小松	
		女	星稜	金学附	金沢	桜丘	小松商	金沢商	鵬学園	津幡	泉丘	二水
		総合	星稜	金学附	金沢	泉丘	桜丘	県工	鵬学園	大谷	小松工	津幡
57	R4	男	金学附	金沢	県工	小松工	金市工	桜丘	星稜	泉丘	遊学館	鵬学園
		女	星稜	金学附	金沢商	金沢	錦丘	鵬学園	二水	桜丘	小松商	大谷
		総合	星稜	金学附	金沢	桜丘	県工	小松工	鵬学園	錦丘	金沢商	泉丘
58	R5	男	金学附	金沢	泉丘	小松工	金市工	星稜	県工	大谷	錦丘	遊学館
		女	金学附	金沢	星稜	大谷	金沢商	二水	泉丘	小松	小松商	桜丘
		総合	金学附	金沢	星稜	泉丘	大谷	二水	錦丘	小松工	桜丘	小松
59	R6	男	金市工	金学附	金沢	星稜	大谷	小松工	泉丘	桜丘	県工	津幡
		女	金沢	金学附	星稜	大谷	金沢商	鵬学園	桜丘	錦丘	遊学館・航空	
		総合	金沢	金学附	星稜	大谷	桜丘	泉丘	金市工	小松工	鵬学園	金沢商
60	R7	男	金学附	金市工	大谷	金沢	星稜	県工	泉丘	小松工	桜丘	遊学館
		女	金学附	金沢	星稜	大谷	航空	金沢商	泉丘	遊学館	鵬学園	北学
		総合	金学附	金沢	星稜	大谷	泉丘	金市工	桜丘	遊学館	金沢商	航空

敢闘賞	H25	H26	H27	H28	H29	H30	R1	R3	R4	R5	R6	R7
	羽咋工	小松商	小松商	羽咋工	羽咋工	羽咋工	羽咋工	小松商	津幡	津幡	津幡	津幡

1. 陸上競技



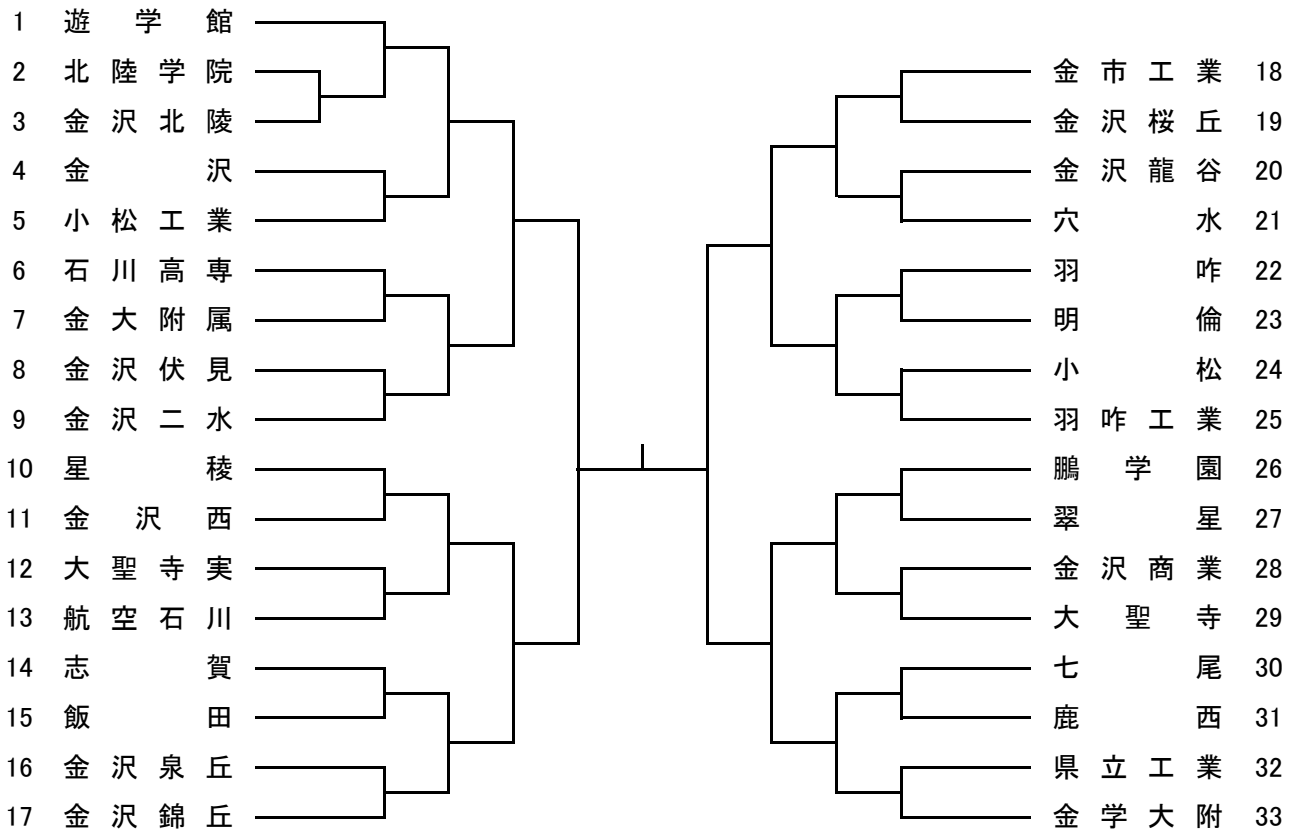
- 1 名称 令和8年度石川県高等学校総合体育大会陸上競技
第79回 石川県高等学校陸上競技対校選手権大会
兼 第65回 北信越高等学校陸上競技対校選手権大会石川県予選会
兼 第79回 全国高等学校陸上競技大会石川県予選会
- 2 主催 石川県高等学校体育連盟 石川県教育委員会
- 3 共催 (一財)石川陸上競技協会
- 4 後援 北陸中日新聞
- 5 主管 石川県高等学校体育連盟陸上競技部
- 6 日時 令和8年5月28日(木)～5月30日(土)
5月28日(木) 午前8時30分 開会式(予定)
9時00分 競技開始(予定)
5月29日(金) 午前9時00分 // (予定)
5月30日(土) 午前9時00分 // (予定)
午後3時30分 閉会式(予定)
- 7 会場 西部緑地公園陸上競技場(金沢市袋島町南136 Tel076-267-2411)
- 8 種目 男子(21種目)
100m 200m 400m 800m 1500m 5000m 110mH 400mH
3000mSC 5000mW 4×100mR 4×400mR 走高跳 棒高跳
走幅跳 三段跳 砲丸投 円盤投 ハンマー投 やり投 8種競技
女子(20種目)
100m 200m 400m 800m 1500m 3000m 100mH 400mH 5000mW
4×100mR 4×400mR 走高跳 棒高跳 走幅跳 三段跳 砲丸投 円盤投
ハンマー投 やり投 7種競技
- 9 参加資格 (1) 選手は石川県高体連加盟校に在籍する生徒であり、当該学校長が参加出場を認知し、(一財)石川陸上競技協会の登録競技者であること。
(2) 年齢は、平成19年4月2日以降に生まれた者とする。但し、出場は同一競技3回までとし、同一学年での出場は1回限りとする。「出場」とは登録やエントリーではなく、試合への出場回数をさし、専門部が責任を持って調整・確認する。
(3) 全日制課程・定時制課程・通信制課程の生徒による混成は認めない。
(4) 定・通制の生徒がこの大会に出場する場合は、定・通制体育大会には出場できない。
(5) 転校6ヶ月未満の者は参加を認めない。但し、一家転住などの場合で、石川県高等学校体育連盟会長が許可した者は、この限りではない。
(6) 出場する選手は、あらかじめ健康診断を受け、学校長の承認を必要とする。
(7) 参加資格の特例
全国高等学校総合体育大会開催基準要項〔12-(8)〕並びに、〔大会参加資格の別途に定める規定〕に準ずる。
- 10 出場制限 男女共1種目1校3名以内、リレーは1校1チーム6名以内とし、同一人は3種目以内(リレーを除く)とする。
- 11 競技規則 2026年度(公財)日本陸上競技連盟競技規則および石川県高体連陸上競技専門部申し合わせ事項による。(※男子100m, 男子200mはWRk対象種目とする。)
- 12 競技方法 (1) 学校対抗とし、男女別の合計点によって学校順位を決定する。
(2) 種目得点は、1位8点・2位7点・3位6点・4位5点・5位4点・6位3点・7位2点・8位1点とする。
- 13 表彰及び出場権 (1) 男女総合8位、トラック、フィールド3位まで、個人は8位まで表彰する。
(2) 優勝校チームに、優勝旗、個人にはカップ又は楯(持ち回り)を授与する。
(3) 本大会6位までの入賞者は、6月18日(木)から21日(日)石川県で行なわれる第65回北信越大会に出場する資格を得る。但し、男女走高跳・男子棒高跳は6位までの入賞者6名、男女競歩は5位までの入賞者、男女混成競技、女子の三段跳・ハンマー投は4位までの入賞者、女子棒高跳は4位までの入賞者4名とする。

2. 卓 球

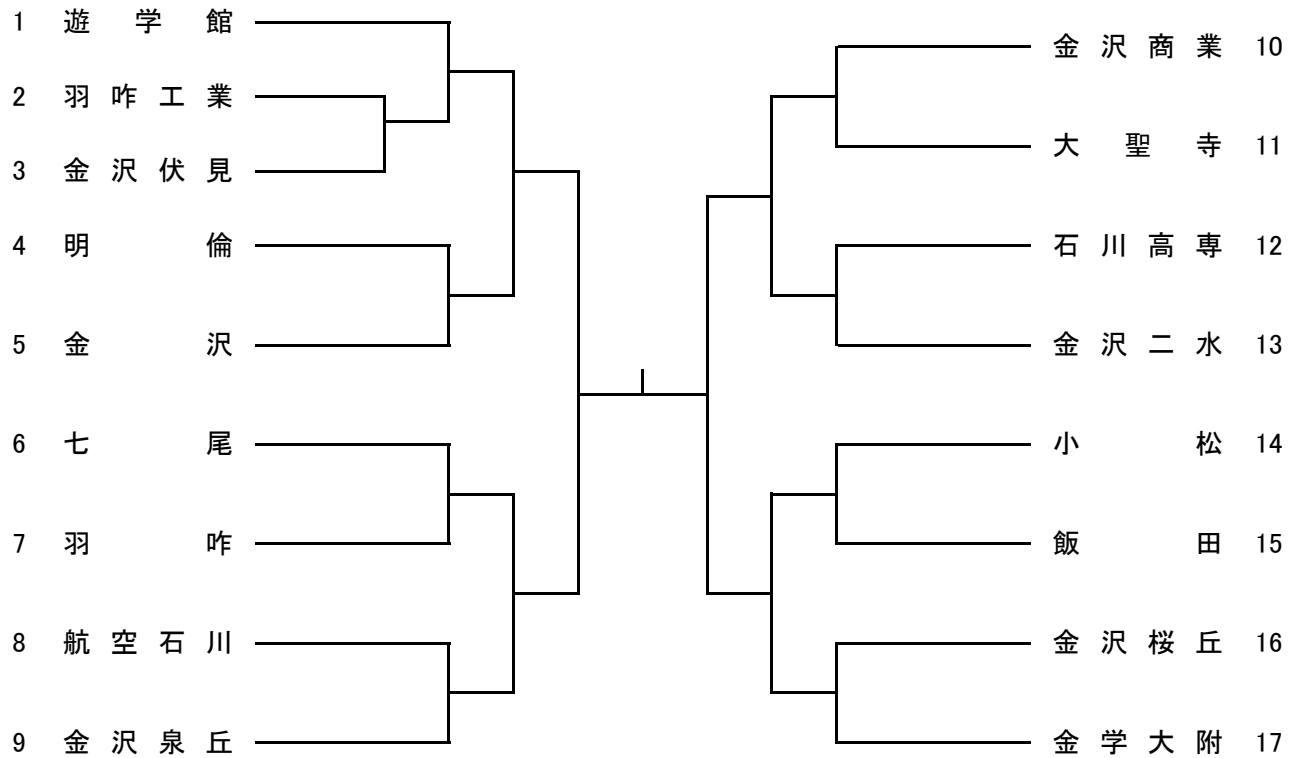


- 1 名 称 令和8年度 石川県高等学校総合体育大会卓球競技
第79回 石川県高等学校対抗卓球選手権大会
兼 第66回 北信越高等学校対抗卓球選手権大会予選会
兼 第95回 全国高等学校対抗卓球選手権大会予選会
兼 第78回 中部日本卓球選手権大会選考会
- 2 主 催 石川県高等学校体育連盟 石川県教育委員会
- 3 共 催 (一社)石川県卓球連盟 かほく市卓球協会
- 4 後 援 北國新聞社
- 5 主 管 石川県高等学校体育連盟卓球部
- 6 期 日 令和8年6月3日(水)～6月6日(土)
- 7 日 程 3日(水) 9:00～17:00 開始式・学校対抗・個人戦(複)
4日(木) 9:00～17:00 学校対抗・個人戦(複・単)
5日(金) 9:00～17:00 個人戦(複・単)
6日(土) 9:00～15:00 個人戦(単)・閉会式
- ※ 以上はあくまで予定であり、状況により変更することがある。なお、会場の開館時刻は8:15とする。
- 8 会 場 とり野菜みそ BLUECATS ARENA (かほく市総合体育館)
(かほく市浜北イ19-1 TEL076-213-6700)
- 9 種 目 男女学校対抗・男女ダブルス・男女シングルス
- 10 競技規定 (1) 現行の日本卓球ルールを適用する。但し、タイムアウト制は準決勝から採用する。
(2) ゼッケンは、(公財)日本卓球協会規定のものを使用すること。
(3) 個人戦は敗者審判とする。
(4) 個人戦のアドバイザーの資格は、大会申込み時にエントリーされた監督・選手に限る。アドバイザー(1名)は、試合開始時に選手とともに入場する。但し、他のコートでアドバイスしていた場合は、試合中にベンチに入ることができる。試合途中でコートを離れてもよいが、以後はそのコートに復帰できない。
(5) 使用球は、VICTAS・ニッタク・タマスの公認球40mm白球とする。
- 11 競技方法 (1) 全種目11本5ゲームスマッチのトーナメント方式とする。
(2) 学校対抗の選手は4～7名とする。
(3) 学校対抗の試合順序は次のとおりで、勝敗は3試合先取で決する。
1-S 2-S 3-D 4-S 5-S
ダブルスは、1番、2番のシングルスに出場した選手同士で組むことはできない。
なお、シングルスは全て異なる選手とする。
(4) 北信越高等学校体育大会の代表決定戦を行う。
- 12 参加資格 (1) 石川県高等学校体育連盟に加盟している学校の生徒で、当該学校長が参加出場を認知した者であること。
(2) その他、石川県高等学校総合体育大会開催基準要項による。
- 13 参加制限 学校対抗は男女とも各校1チームとする。

卓球競技(男子)



卓球競技(女子)

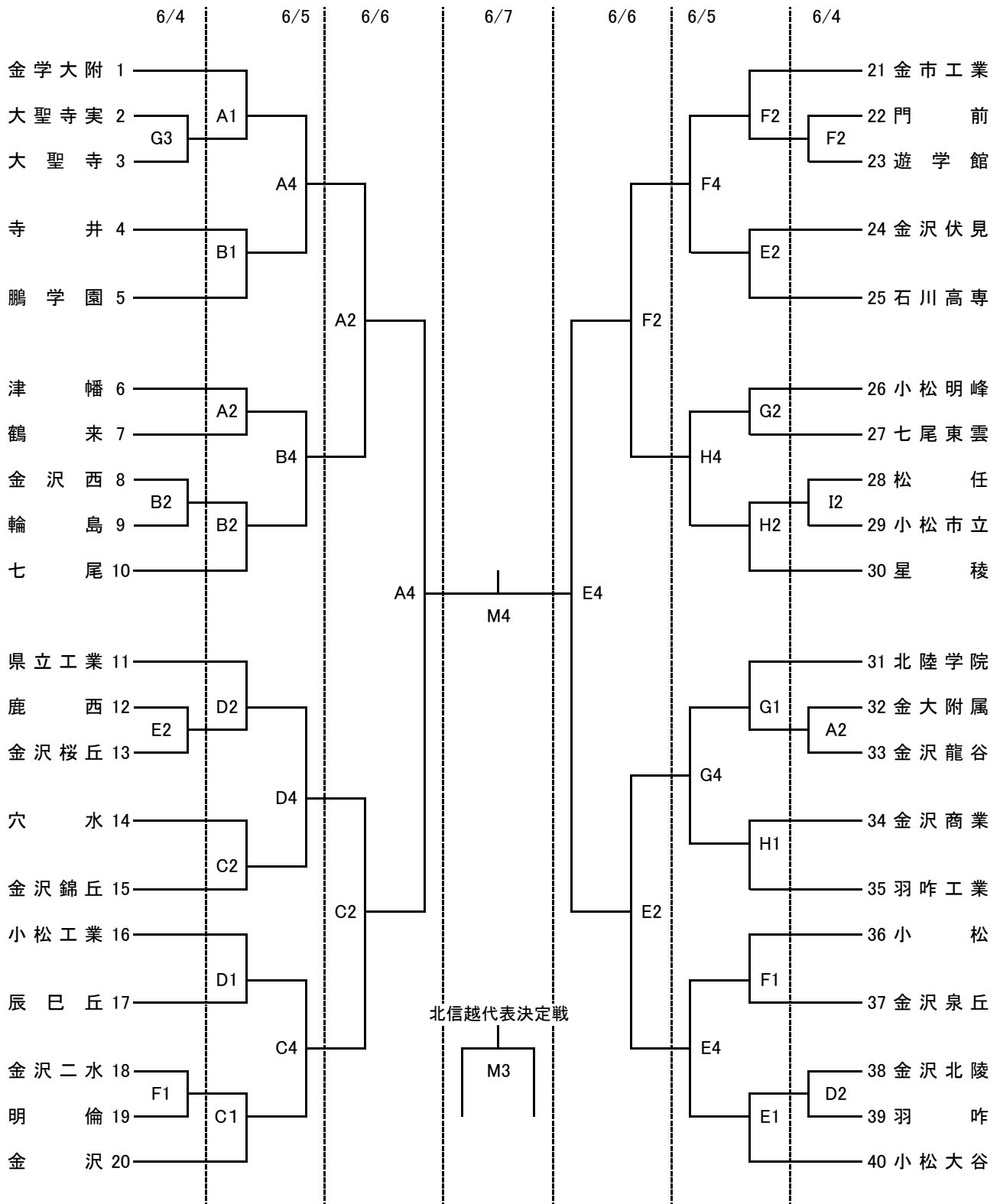


3. バスケットボール

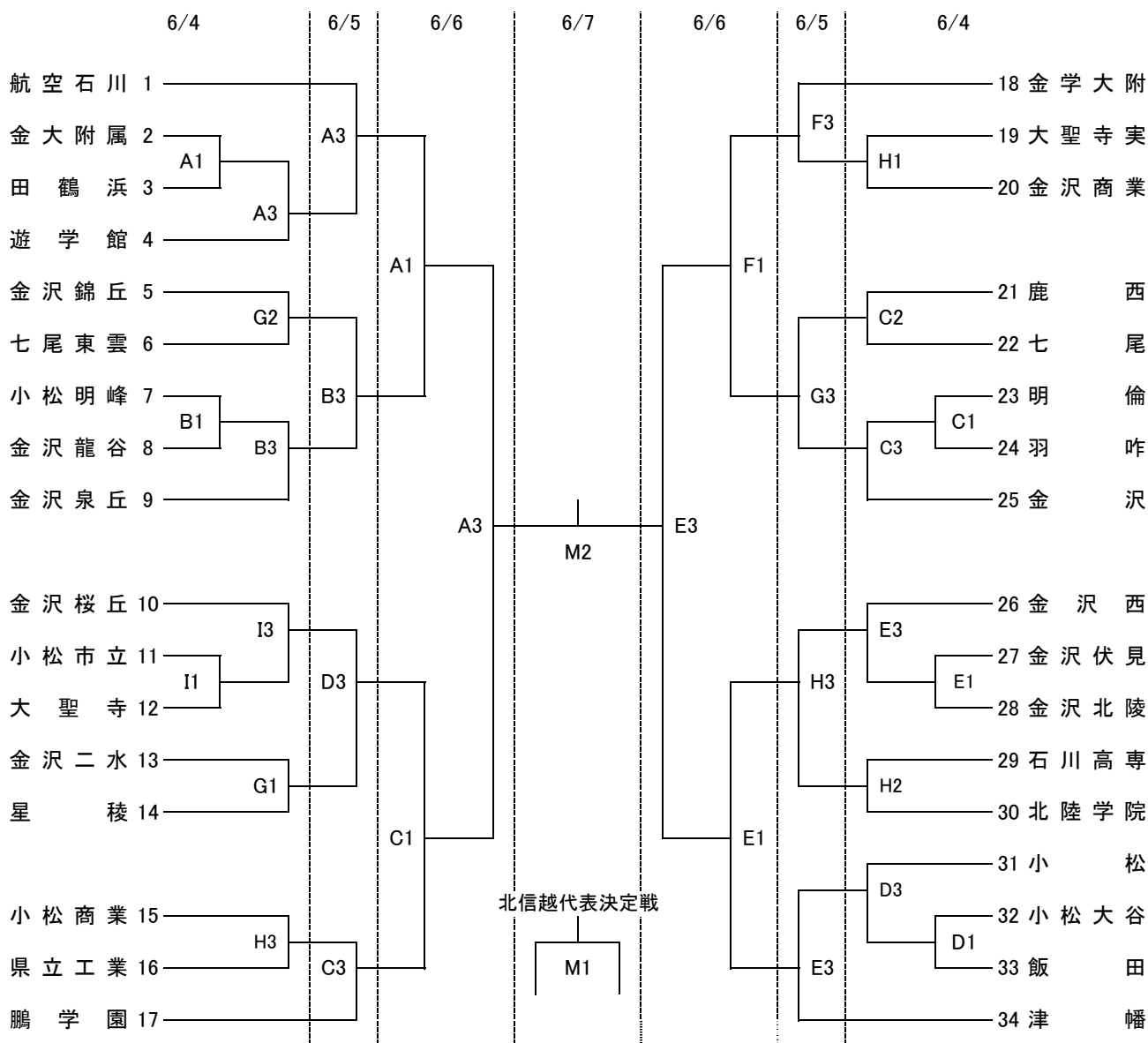


- 1 名称 令和8年度 石川県高等学校総合体育大会バスケットボール競技
兼 令和8年度 全国高等学校総合体育大会バスケットボール競技大会県予選会
兼 令和8年度 北信越高等学校体育大会バスケットボール競技大会県予選会
- 2 主催 石川県高等学校体育連盟 石川県教育委員会
- 3 共催 (一社)石川県バスケットボール協会
- 4 後援 金沢市教育委員会 能美市教育委員会 白山市教育委員会 野々市市教育委員会
北國新聞社
- 5 主管 石川県高等学校体育連盟バスケットボール部
- 6 期日 令和8年6月4日(木)～6月7日(日)
- 7 会場 若宮公園体育館(白山市徳丸町491 TEL076-276-2415)
野々市市スポーツセンター(野々市市押野2-30 TEL076-294-5511)
寺井体育館(能美市寺井町ヨ150 TEL0761-58-5973)
金沢市総合体育館(金沢市泉野出町3-8-1 TEL076-247-0088)
- 8 参加資格 (1) 石川県高等学校体育連盟に加盟している学校の生徒で、当該学校長が参加出場を
認知した者であること。
(2) 本年度登録完了のチーム及び個人であること。
(3) 年齢は、平成19年4月2日以降に生まれた者とする。但し、出場は同一競技3回
までとし、同一学年での出場は1回限りとする。「出場」とは登録やエントリーで
はなく、試合への出場回数をさし、専門部が責任を持って調整・確認する。
(4) チーム編成において、全日制課程・定時制課程・通信制課程の生徒による混成は
認めない。
(5) 以下の場合に限り、複数校合同チームの大会参加を認める。
ア. 部員不足に伴う合同チーム
(石川県高等学校体育連盟会長により予選会から参加が認められた場合)
詳細は、全国高体連が定める「部員不足に伴う複数校合同チーム参加規程」と
専門部が定める「競技別部員不足に伴う複数校合同チーム参加ガイドライン」に
準ずる。
イ. 統廃合対象校による合同チーム
統廃合完了前の2年間に限り、合同チームによる大会参加を認める。
(6) 転校後6ヶ月未満の者は出場できない。但し、一家転住などの場合で、石川県高
等学校体育連盟会長が許可した者は、この限りではない。
(7) その他、石川県高等学校総合体育大会開催基準要項による。
- 9 参加人員 1チーム、コーチ・アシスタントコーチ・引率教諭各1名・マネージャー2名以内・
選手15名の合計20名迄がベンチに入ることができる。選手15名は試合毎に変更でき
る。但し、出場できる選手は、申込時迄に日本協会・高体連・大会登録を完了した者
に限る。この他に学校関係者(校長・副校長または教頭)は、1名ベンチに入ること
ができる。チーム帯同トレーナー1名は本部に申請したうえで、各チームで用意した
ゼッケンを着用し、ベンチエリアの外に待機して業務にあたること。
- 10 外国人留学生について
参加はエントリーのうち2名を上限とし、コートへは5名中1名までとする。
- 11 競技規則 現行日本バスケットボール協会競技規則による。
- 12 競技方法 トーナメント方式によって順位を決定し、3位チームによる北信越代表決定戦を行う。
※ 男女共前大会(張江杯)のベスト16をシードする。
- 13 表彰 (1) 男女上位4チームを表彰する。上位4チームは試合終了後の表彰式に必ず参加す
ること。前年度優勝チームは優勝旗を返還すること。
(2) 令和8年度年間男女優秀選手を表彰する。
- 14 使用球 日本バスケットボール協会検定球
- 15 その他 (1) 各会場は第1試合の1時間前に開場する。
(2) 男女優勝チームは全国高校総体に、男女上位3チームは北信越大会に出場できる。

バスケットボール競技(男子)



バスケットボール競技(女子)



金沢市総合体育館	A・B・C・D・M	コート
野々市市スポーツセンター	E・F	コート
若宮公園体育館	G・H	コート
寺井体育館	I・J	コート

6月4日(木)~6月5日(金)

第1試合 9:30~
第2試合 11:10~
第3試合 12:50~
第4試合 14:30~

6月6日(土)

第1試合 9:00~
第2試合 11:00~
第3試合 12:40~
第4試合 14:20~

6月7日(日)

第1試合 9:00~
第2試合 10:40~
第3試合 12:30~
第4試合 14:10~

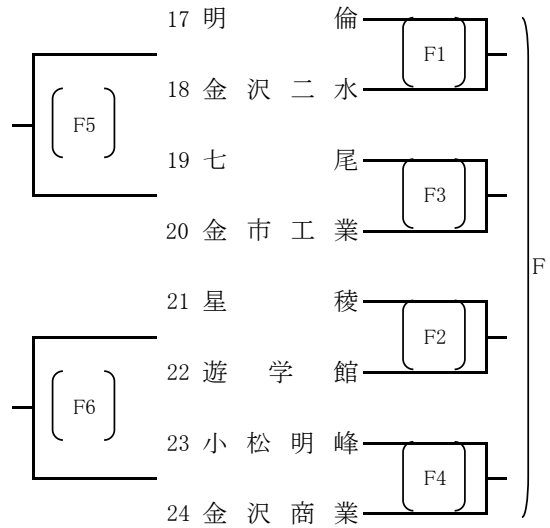
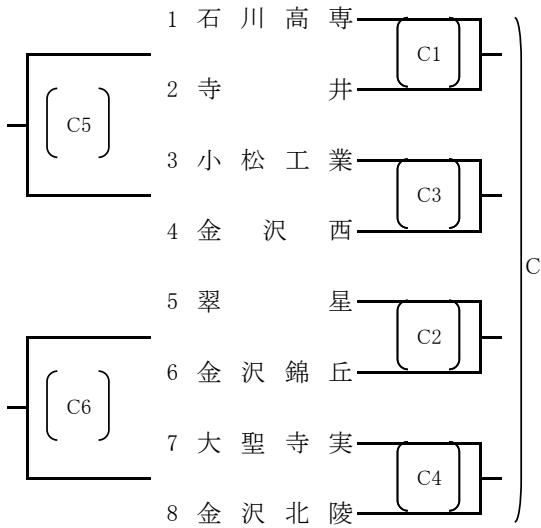
4. バレーボール



- 1 名 称 令和8年度 石川県高等学校総合体育大会バレーボール競技
第79回石川県高等学校バレーボール選手権大会
兼 令和8年度全国高等学校総合体育大会バレーボール大会石川県予選
兼 第62回北信越高等学校バレーボール選手権大会石川県予選
- 2 主 催 石川県高等学校体育連盟 石川県教育委員会
- 3 共 催 (一社)石川県バレーボール協会
- 4 主 管 石川県高等学校体育連盟バレーボール部
- 5 期 日 令和8年6月4日(木)～6月7日(日)
- 6 会 場 いしかわ総合スポーツセンター(金沢市稚日野町北222 TEL076-268-2222)
野々市市民体育館(野々市市下林3-97 TEL076-248-1223)
- 7 競技規則 2026年度(公財)日本バレーボール協会競技規則による。
- 8 参加資格 (1) 石川県高等学校体育連盟に加盟している学校の生徒で、2026年度(公財)日本バレーボール協会に個人登録を済ませ、当該種目の大会要項により参加資格を得た者に限る。
(2) 年齢は、平成19年4月2日以降に生まれた者とする。但し、出場は同一競技3回までとし、同一学年での出場は1回限りとする。(「出場」とは登録やエントリーではなく、試合への出場回数をさし、専門部が責任を持って調整・確認する。)
(3) チームの編成において、全日制課程・定時制課程・通信制課程の生徒による混成は認めない。
(4) 以下の場合に限り、複数校合同チームの大会参加を認める。
ア. 部員不足に伴う合同チーム
(石川県高等学校体育連盟会長により予選会から参加が認められた場合)
詳細は、全国高体連が定める「部員不足に伴う複数校合同チーム参加規程」と専門部が定める「競技別部員不足に伴う複数校合同チーム参加ガイドライン」に準ずる。
イ. 統廃合対象校による合同チーム
統廃合完了前の2年間に限り、合同チームによる大会参加を認める。
(5) 転校後6ヶ月未満の者は、参加できない。但し、一家転住等の理由によりやむを得ない場合は、県高体連会長の認可があれば、この限りではない。
(6) その他、石川県高等学校総合体育大会開催基準要項による。
- 9 競技方法 (1) トーナメント方式3セットマッチとし、3位決定戦は行わない。予選グループ戦を行う。
(2) シードは前大会の成績により、4チームをシードとする。但し、女子については5位～8位のチームを内シードとし抽選により位置を決定するものとする。
(3) 使用球は、(公財)日本バレーボール協会検定済5号球カラーボールとする。
- 10 参加制限 (1) チームは監督1名、コーチ1名、マネージャー1名、選手14名以内(リベロ2名まで)計17名以内とする。
(2) 監督、コーチは校長の認めた指導者(生徒は不可)とし、それが外部指導者の場合は傷害賠償責任保険(スポーツ安全保険等)に必ず加入することを条件とする。
(3) リベロプレイヤーは、チームキャプテン・ゲームキャプテンにもなれる。

バレーボール競技(男子)

予選グループ(6月4日)



会場 いしかわ総合スポーツセンターメイン(A・B・C・D) 6月4日(木)~6月7日(日)
 いしかわ総合スポーツセンターサブ(E・F) 6月4日(木)~6月5日(金)
 野々市市民体育館(G) 6月4日(木)

開場 8:00

4チームによるグループ戦方式で敗者復活により3チームが決勝トーナメント進出

17:00 決勝トーナメント抽選(いしかわ総合スポーツセンター2F会議室)

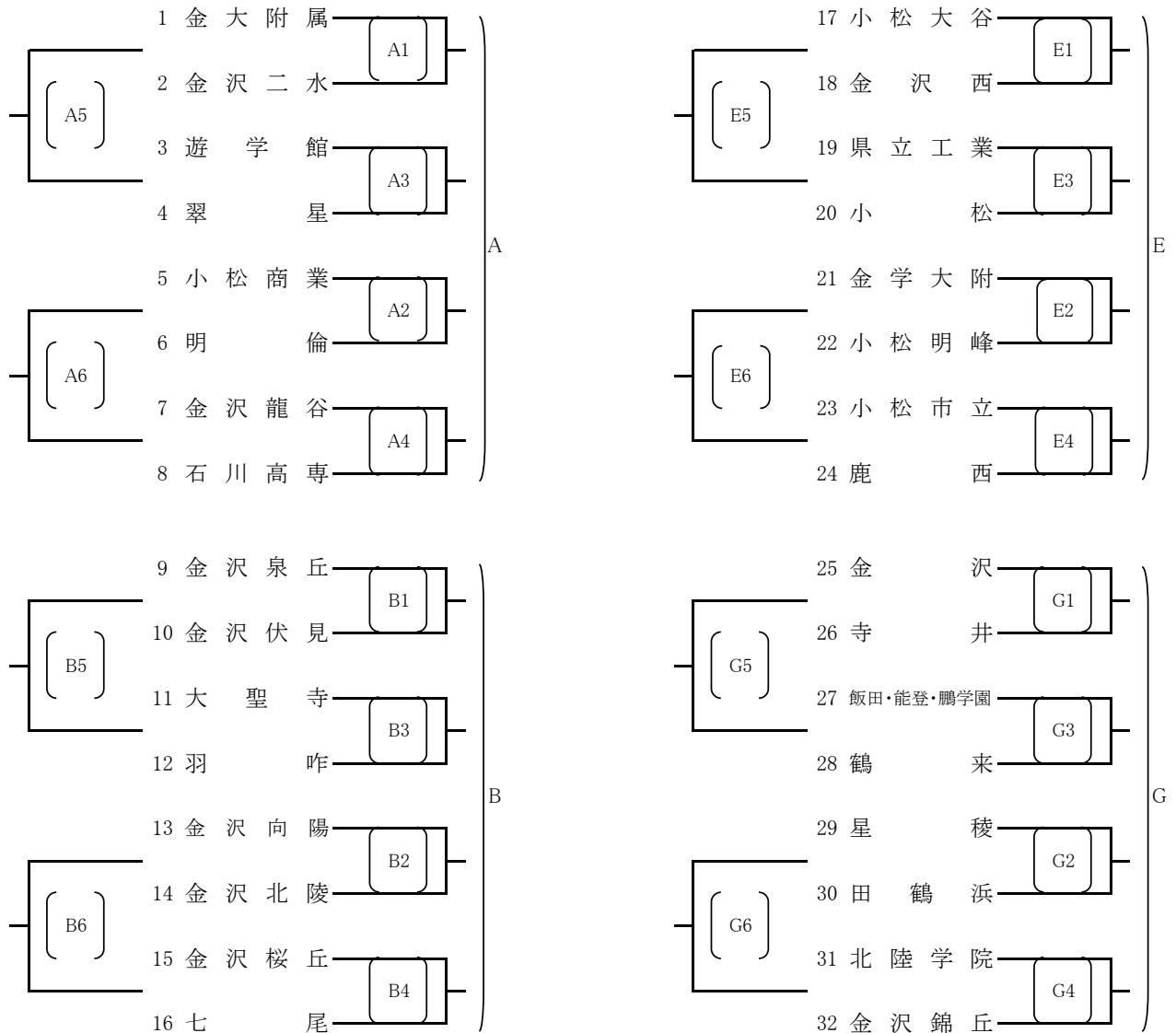
シードチーム:小松大谷、金学大附、県立工業、金沢桜丘は決勝トーナメントから出場

原則

	第1試合	第2試合	第3試合	第4試合	第5試合	第6試合
試合時間	9:30	10:20	11:10	12:00	12:50	13:40
補助員	第3試合	第4試合	第1試合	第2試合	1・3勝者	2・4勝者

バレーボール競技(女子)

予選グループ(6月4日)



会場 いしかわ総合スポーツセンターメイン(A・B・C・D) 6月4日(木)~6月7日(日)
 いしかわ総合スポーツセンターサブ(E・F) 6月4日(木)~6月5日(金)
 野々市市民体育館(G) 6月4日(木)

開場 8:00

4チームによるグループ戦方式で敗者復活により3チームが決勝トーナメント進出

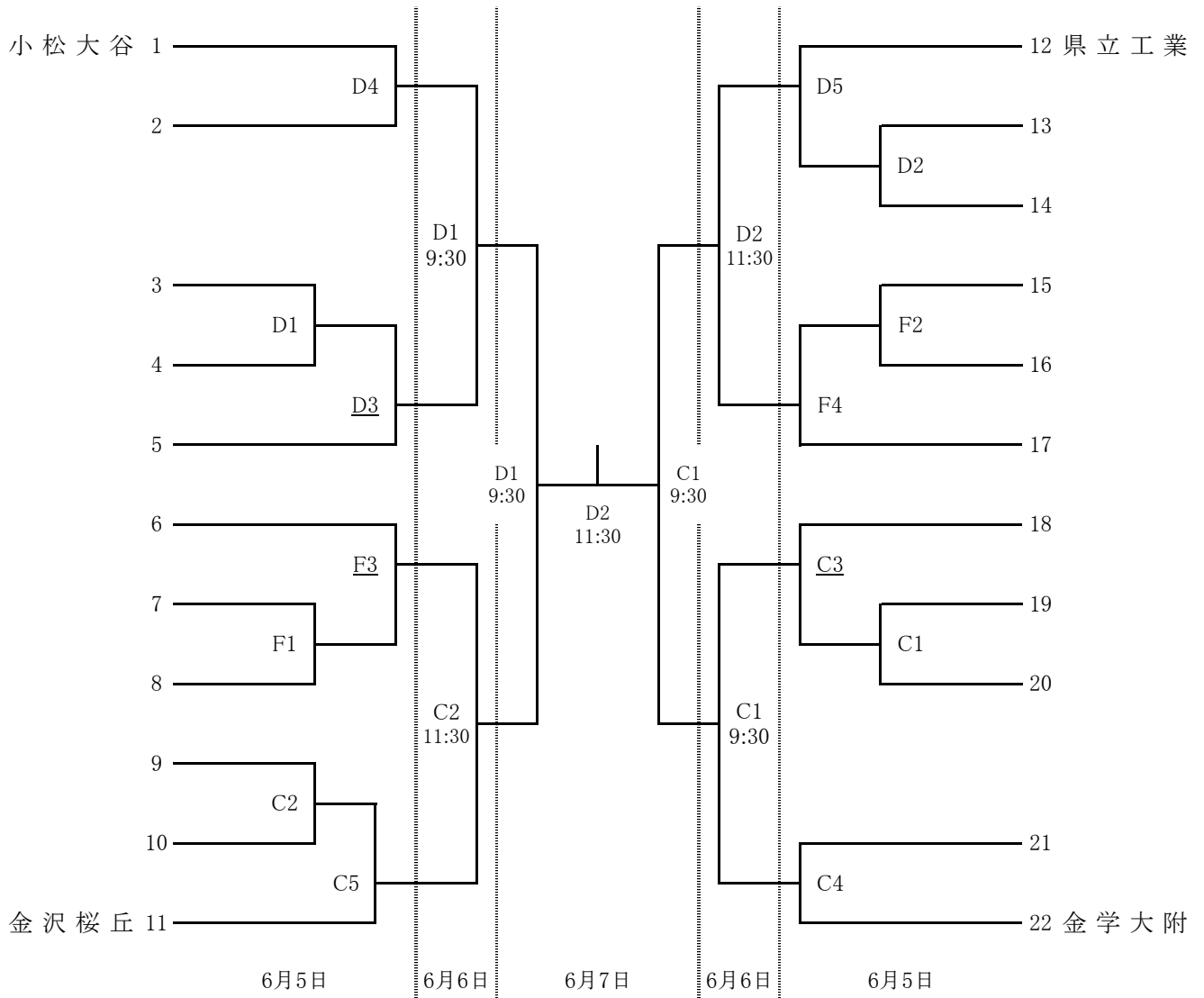
17:00 決勝トーナメント抽選(いしかわ総合スポーツセンター2F会議室)

シードチーム:航空石川、金沢商業は決勝トーナメントから出場

原則

	第1試合	第2試合	第3試合	第4試合	第5試合	第6試合
試合時間	9:30	10:20	11:10	12:00	12:50	13:40
補助員	第3試合	第4試合	第1試合	第2試合	1・3勝者	2・4勝者

男子 決勝トーナメント

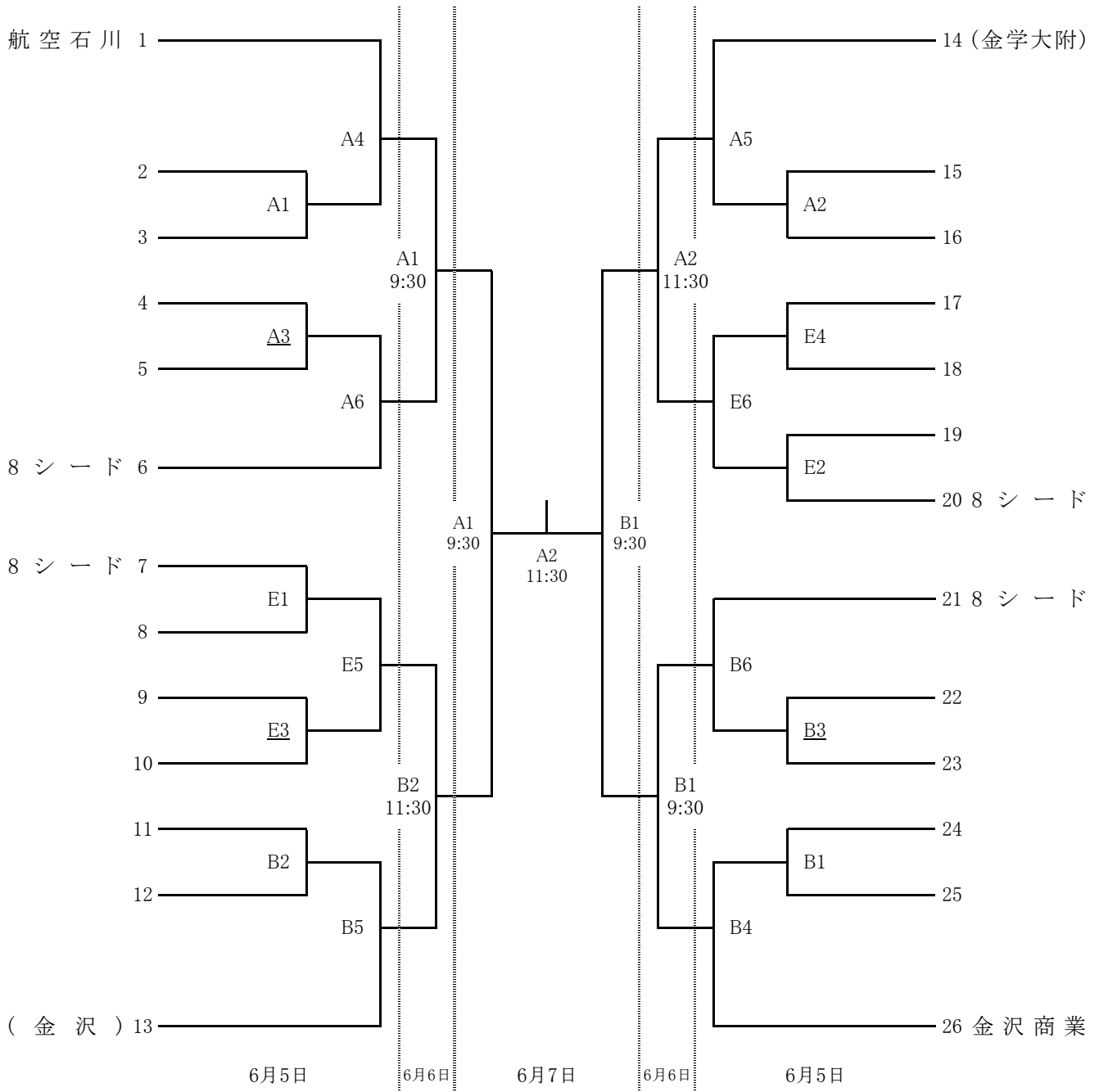


原則

	第1試合	第2試合	第3試合	第4試合	第5試合
試合時間	9:30	10:30	11:30	12:30	13:30
補助員	第3試合	第1試合	第2試合	第3試合	第4試合

会場 いしかわ総合スポーツセンターメイン(A・B・C・D) 6月4日(木)～6月7日(日)
 いしかわ総合スポーツセンターサブ(E・F) 6月4日(木)～6月5日(金)
 野々市市民体育館(G) 6月4日(木)

女子 決勝トーナメント



原則

	第1試合	第2試合	第3試合	第4試合	第5試合	第6試合
試合時間	9:30	10:30	11:30	12:30	13:30	14:30
補助員	第3試合	第1試合	第2試合	第3試合	第4試合	第5試合

会場 いしかわ総合スポーツセンターメイン(A・B・C・D) 6月4日(木)~6月7日(日)
 いしかわ総合スポーツセンターサブ(E・F) 6月4日(木)~6月5日(金)
 野々市市民体育館(G) 6月4日(木)

5. 水 泳



- 1 名 称 令和8年度 石川県高等学校総合体育大会水泳競技
第79回 石川県高等学校選手権水泳競技大会
兼 第59回 北信越高等学校選手権大会水泳競技大会予選会
- 2 主 催 石川県高等学校体育連盟 石川県教育委員会
- 3 共 催 (一社)石川県水泳協会 金沢市教育委員会
- 4 後 援 北國新聞社
- 5 主 管 石川県高等学校体育連盟水泳部 金沢市水泳協会
- 6 期 日 競泳：令和8年6月13日(土) 午前9:00～ (午前7:15 開門)
飛込：令和8年6月13日(土) 午前9:00～ (午前7:15 開門)
水球：令和8年6月5日(金) 午後2:00～ (午後12:00 開門) ※中止
- 7 会 場 競泳・飛込：金沢プール(金沢市磯部町ハ55 TEL076-251-3535)
水球：金沢市立工業高等学校プール(金沢市畝田東1-1-1 TEL076-267-3101)

8 種 目

種 目		男 子	女 子
競 泳	自 由 形	50m 100m 200m 400m 1500m	50m 100m 200m 400m 800m
	背 泳 ぎ	100m 200m	100m 200m
	平 泳 ぎ	100m 200m	100m 200m
	バタフライ	100m 200m	100m 200m
	個人メドレー	200m 400m	200m 400m
	リレー	4×100m 4×200m	4×100m 4×200m
	メドレーリレー	4×100m	4×100m
飛 込	飛 板 飛 込	3 m 10種目 制限選択：5種目 自由選択：5種目	3 m 9種目 制限選択：4種目 自由選択：5種目
	高 飛 込	5 m 7.5m 10m 9種目 制限選択：4種目 自由選択：5種目	5 m 7.5m 10m 8種目 制限選択：4種目 自由選択：4種目

- 9 競技規定 (公財)日本水泳連盟規約(競技規定)による。
- 10 競技方法 学校対抗とする。(男女総合 競泳男女別 飛込男女別 水球男子)
すべてタイム決勝とする。(競泳)
- 11 参加資格 大会開催基準要項により、本年度日本水泳連盟競技者登録をした者。
- 12 参加制限 1校1種目3名以内、1名2種目以内(リレー除く)。リレーは補欠ともに6名、メドレーリレーは補欠ともに8名。
- 13 水球競技について
競技規定、順位決定は北信越大会に準ずる。
参加校が1校の場合は、石川県高等学校体育連盟水泳専門部の推薦を得て北信越大会に出場する事が出来る。

6. 体 操



- 1 名 称 令和8年度石川県高等学校総合体育大会体操競技
石川県高等学校体操競技・新体操選手権大会 兼 全国高校総体予選会
兼 北信越高校大会予選会
- 2 主 催 石川県高等学校体育連盟 石川県教育委員会
- 3 共 催 石川県体操協会
- 4 後 援 北國新聞社
- 5 主 管 石川県高等学校体育連盟体操部
- 6 期 日 体操競技 令和8年6月6日(土)
新体操 令和8年6月6日(土)
- 7 会 場 体操競技 木場潟スポーツ研修センター体育館(小松市木場町ユ3-7 TEL0761-43-0431)
新体操(女子) 金沢市立工業高等学校体育館(金沢市畝田東1-1-1 TEL076-267-3101)
- 8 日 程 体操競技 6日(土) 9:30 開会式 10:00 男子 13:30 女子 16:30 閉会式
新体操(女子) 6日(土) 10:00 開会式 10:20 個人 11:40 閉会式
- 9 競技方法 (体操競技)

選手権別	方 法
チーム選手権	チーム得点は各種目の上位3名の得点を合計したものとし、自由演技の合計得点により順位を決定する。
個人選手権	自由演技の合計得点により順位を決定する。
種目別選手権	各種目別の自由演技の得点により順位を決定する。

(新体操)

選手権別	方 法
チーム選手権	自由演技の得点により順位を決定する。
個人選手権	2種目の合計得点により順位を決定する。
種目別選手権	個人演技の各種目の得点により順位を決定する。

- 10 参加資格 (1) 石川県高体連加盟校の在校生徒で、当該学校長が出場を認知した者であること。
(2) 日本体操協会に令和8年度の選手登録をした者。
(3) 平成19年4月2日以降に生まれた者。但し、出場は同一競技3回までとし、同一学年での出場は1回限りとする。(「出場」とは登録やエントリーではなく、試合への出場回数をさし、専門部が責任を持って調整・確認する。)
(4) その他、石川県高等学校総合体育大会開催基準要項による。
- 11 参加制限 (1) チーム編成は男女共学校単位1チームとし、1チームは監督1名選手4名・新体操は6名をもって編成し、ほかに2名の補欠選手を認める。但し、補欠選手は申し込み書に明記されたものでなければ交代できない。
(2) チーム以外に個人として出場する場合は学校単位の人数は制限しない。
(3) チームの補欠選手は個人の選手として出場することができる。
- 12 表 彰 団体総合 1位～3位 個人総合 1位～6位 種目別 1位～3位

体 操 競 技

【6月6日(土)】 木場潟スポーツ研修センター体育館

開会式 9:30～

閉会式 16:30～

男 子

班・組 時間		10:00 ~ 11:30	ゆ か	あん馬	つり輪	跳 馬	平行棒	鉄 棒
1	1	個 人(金大附属・小松大谷・金沢泉丘)	1	2	3	4	5	6

女 子

班・組		前 半 13:30 ~ 14:30	跳 馬	平均台	休 み
時間		後 半 14:35 ~ 15:35	平行棒	ゆ か	休 み
1	1	小松大谷・個人(小松大谷)	1	2	3
	2	大聖寺・個人(大聖寺)	3	1	2
	3	個人(鵬学園)	2	3	1

新 体 操

【6月6日(土)】 金沢市立工業高校体育館

女 子

開会式 10:00～

個 人 10:20～11:20 (北陸学院、金市工業)

閉会式 11:40～

7. 相 撲



- 1 名 称 令和8年度石川県高等学校総合体育大会相撲競技
第78回石川県高等学校相撲競技選手権大会
兼 令和8年度全国高等学校相撲選手権大会石川県予選会
- 2 主 催 石川県高等学校体育連盟 石川県教育委員会
- 3 共 催 (一社)石川県相撲連盟
- 4 後 援 北國新聞社
- 5 主 管 石川県高等学校体育連盟相撲部
- 6 期 日 令和8年6月14日(日) 午前10時開会
- 7 会 場 石川県立武道館屋内相撲場(金沢市小坂町西8-3 TEL076-251-5721)
- 8 競技規則 (公財)日本相撲連盟競技会規程・審判規程による。
- 9 競技方法 (1) 団体選手権と個人選手権とに分ける。
(2) 団体選手権は予選3回戦を行い、優秀8校により決勝トーナメント戦を行う。
なお、3位決定戦は行うものとする。また、決勝トーナメント戦に入るに際し、七尾大会を参考にシードすることもある。参加校が少ない場合は、優秀4校による決勝トーナメント戦または予選を行わない総当たりリーグ戦を行う。
(3) 個人選手権は、エントリー選手による次の3種のトーナメント戦を行う。なお、3位決定戦は行うものとする。
 - ① 申し込み選手によるトーナメント戦
 - ② 80kg未満級
 - ③ 80kg以上100kg未満級
- 10 参加資格 (1) 石川県高等学校体育連盟加盟校の生徒で、当該学校長が参加出場を認知した者であること。
(2) 年齢は、平成19年4月2日以降に生まれた者とする。但し、出場は同一競技3回までとし、同一学年での出場は1回限りとする。(「出場」とは登録やエントリーではなく、試合への出場回数をさし、専門部が責任を持って調整・確認する。)
(3) チーム編成は全日制課程、定時制課程、通信制課程の生徒によるものとしその混成は認めない。
(4) 転校後6ヶ月未満の生徒は認めない。但し、一家転住等やむを得ない場合で県高体連会長の許可があればこの限りではない。
(5) 出場選手は健康診断を受け、出場について学校長の承認を必要とする。
(6) その他、石川県高等学校総合体育大会開催基準要項による。
- 11 参加制限 1校1チームで正選手5名、交代選手2名、監督1名とする。チームを編成できない場合は、個人戦のみの参加も認める。
- 12 表 彰 団体は3位まで、個人はベスト8まで表彰する。
- 13 そ の 他 (1) 団体優勝校は全国高校総体・十和田大会・宇佐大会に、2位校は十和田大会または宇佐大会に、3位校は十和田大会または宇佐大会に出場できる。※2位校に優先決定権がある。3位校が辞退した場合は、2位校が両大会に出場できる。
(2) 個人優勝者と2位、3位の選手は全国高校総体の個人戦に出場できる。
(3) 個人体重別階級優勝者は全国高校総体の体重別個人戦に出場できる。

8. ボクシング



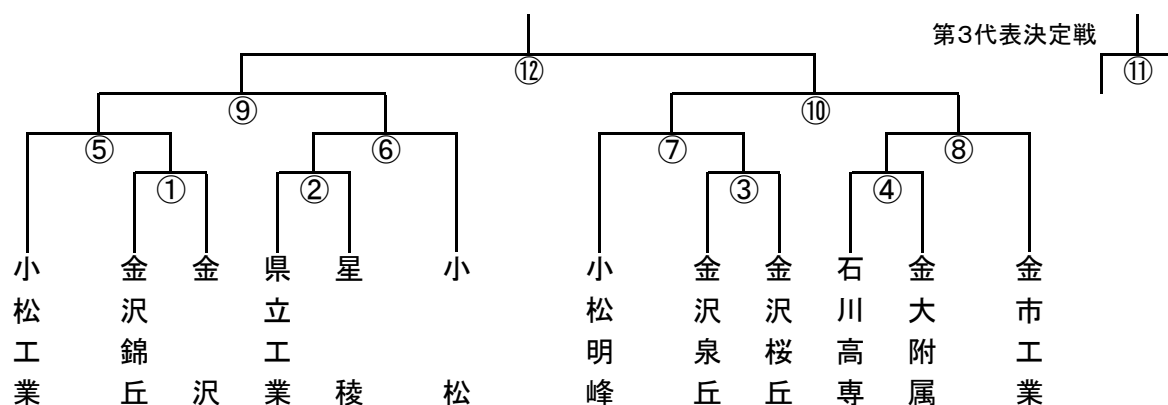
- 1 名 称 令和8年度石川県高等学校総合体育大会ボクシング競技
第77回石川県高等学校ボクシング選手権大会
兼 令和8年度北信越高等学校体育大会ボクシング競技石川県予選
第73回北信越高等学校ボクシング選手権大会石川県予選
兼 令和8年度全国高等学校総合体育大会ボクシング競技石川県予選
- 2 主 催 石川県高等学校体育連盟 石川県教育委員会
- 3 共 催 石川県ボクシング連盟
- 4 主 管 石川県高等学校体育連盟ボクシング部
- 5 期 日 令和8年6月6日(土)～6月7日(日)
- 6 会 場 いしかわ総合スポーツセンター マルチパーパス
(金沢市稚日野町北222 TEL076-268-2222)
- 7 日 程 6月6日(土) 9:00 エントリーズチェック, 組み合わせ抽選,
健診・計量(当日出場者・1名階級のみ)
10:00 監督会議
10:30 開会式
11:00 女子競技開始, 終了後男子競技開始
6月7日(日) 9:00 健診・計量(当日出場者のみ)
11:00 女子競技開始, 終了後男子競技開始
競技終了後閉会式
- 8 競技規則 日本ボクシング連盟規則による。
- 9 競技方法 (1) 男子は, ピン級からスーパーヘビー級までの各階級トーナメント方式で行う。
(2) 女子は, ピン級からヘビー級までの各階級トーナメント方式で行う。
(3) 各階級の個人成績に応じて, 1位5点, 2位3点, 3位1点, 勝ち点1点(不戦勝除く)を与え, 各校の総合得点で団体(学校対抗)順位を決定する。
- 10 参加資格 (1) 選手は, 石川県高等学校体育連盟に加盟している学校の生徒で, 当該学校長が参加出場を認知した者であること。
(2) 年齢は, 平成19年4月2日以降に生まれた者とする。但し, 出場は同一競技3回までとし, 同一学年での出場は1回限りとする。(「出場」とは登録やエントリーではなく, 試合への出場回数をさし, 専門部が責任を持って調整・確認する。)
(3) 転校後6ヶ月未満の者は参加を認めない。但し, 一家転住等のやむを得ない場合は高体連会長の許可があればこの限りではない。
(4) 選手は, あらかじめ健康診断を受け, 在学する学校長の承認を必要とする。
(5) 申込日までに, 日本ボクシング連盟ならびに石川県ボクシング連盟に令和8年度登録済みの生徒であること。
(6) 選手は選手手帳を携帯すること。不携帯や記載等の不備の場合は出場出来ない。(新規手帳の場合は前の手帳も添付する。表紙には顔写真を貼付する。)
(7) (一社)日本ボクシング連盟に登録後6ヶ月経過し, 指導者が出場可能と認めた者であること。登録後6ヶ月未満であっても, 中学時代を含め高校入学後の練習期間が1年以上経過している者は, 「実戦競技出場資格証明書」を提出すれば出場できる。
(8) 技術・体力ともに本大会の目的に相応しい選手であること。
(9) その他, 石川県高等学校総合体育大会開催基準要項による。
- 11 表 彰 男女各階級1位～2位, 男女団体(学校対抗)優勝・準優勝に賞状を授与する。

9. ハンドボール



- 1 名 称 令和8年度石川県高等学校総合体育大会ハンドボール競技
兼 令和8年度北信越高等学校体育大会石川県予選
兼 第77回全日本高等学校ハンドボール選手権石川県予選
- 2 主 催 石川県高等学校体育連盟 石川県教育委員会
- 3 共 催 石川県ハンドボール協会
- 4 主 管 石川県高等学校体育連盟ハンドボール部
- 5 期 日 令和8年6月4日(木)～6月7日(日)
- 6 会 場 小松総合体育館(小松市下牧町69 TEL0761-21-8005)
- 7 日 程 6月4日(木) 9:15 開会式 9:45 競技開始
6月5日(金) 9:30 競技開始
6月6日(土) 9:30 〃
6月7日(日) 9:30 〃 15:00 閉会式
- 8 競技規則 2026年度日本ハンドボール協会競技規則による。
- 9 競技方法 トーナメント方式
- 10 参加資格 (1) 石川県高等学校体育連盟に加盟している学校の生徒で、当該学校長が参加出場を認知した者であること。
(2) 年齢は、平成19年4月2日以降に生まれた者とする。但し、出場は同一競技3回までとし、同一学年での出場は、1回限りとする。(「出場」とは登録やエントリーではなく、試合への出場回数をさし、専門部が責任を持って調整・確認する。)
(3) チーム編成において、全日制課程・定時制課程・通信制課程の生徒による混成は認めない。
(4) 以下の場合に限り、複数校合同チームの大会参加を認める。
ア. 部員不足に伴う合同チーム
(石川県高等学校体育連盟会長により予選会から参加が認められた場合)
詳細は、全国高体連が定める「部員不足に伴う複数校合同チーム参加規程」と専門部が定める「競技別部員不足に伴う複数校合同チーム参加ガイドライン」に準ずる。
イ. 統廃合対象校による合同チーム
統廃合完了前の2年間に限り、合同チームによる大会参加を認める。
(5) 転校後6ヶ月未満の者は出場できない。但し、一家転住などの場合で、石川県高等学校体育連盟会長が許可した者は、この限りではない。
(6) 出場する選手は、あらかじめ健康診断を受け、学校長の承認を必要とする。
(7) その他、石川県高等学校総合体育大会開催基準要項による。
- 11 参加制限 (1) 各校男女とも各1チームが参加できる。
(2) 1チームの人員は役員・選手については制限を設けない。試合ごとにベンチ入り役員5名、選手16名を申告する。
(役員には引率責任者を含むこと。主務は当該校の生徒であり2名までとする。)
- 12 表彰規定 第1位から第3位まで表彰する。
- 13 使用球 日本ハンドボール協会公認球(モルテン)
- 14 その他 (1) 男女共、前大会(春季大会)での上位4チームをシードする。
(2) 試合時間は前半・後半30分とする。(但し、大会運営上やむを得ない場合、前半・後半25分とする。)
(3) 男女共上位3チームは、令和8年度北信越高校体育大会の出場権を得る。
(4) 試合の延長は、準決勝・決勝・代表決定戦は第2延長まで(その他の試合は第1延長まで)行い、それでも決しない時は7mスローコンテスト(5名)とする。
(5) 松ヤニ・松ヤニスプレーは使用禁止。両面テープの使用は可。
(6) 準決勝からMOを配置する。

ハンドボール競技(男子)

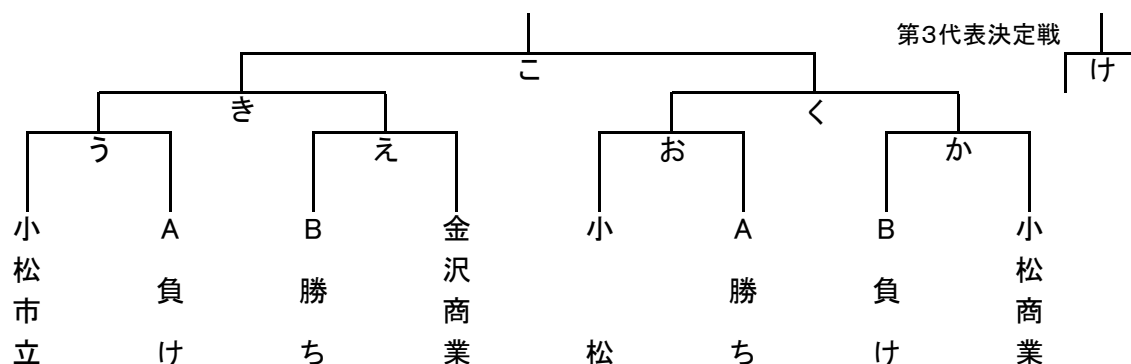
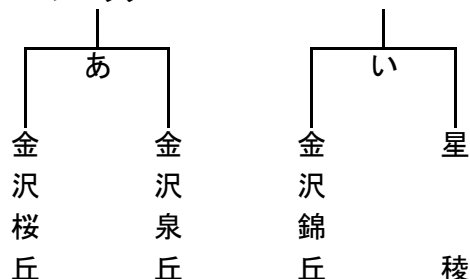


ハンドボール競技(女子)

組み合わせ決定戦

Aブロック

Bブロック



[試合時間]

小松総合体育館									
4日(木)		5日(金)		6日(土)		7日(日)			
開場 8:00		開場 8:00		開場 8:00		開場 8:00			
開始時間	A	B	開始時間	A	B	開始時間	全面	開始時間	全面
9:15	開会式		9:30	う	か	9:30	き	9:30	け
9:45	あ	い	10:55	え	お	10:55	く	10:55	⑪
11:10	①	④	12:20	⑤	⑧	12:20	⑨	12:20	こ
12:35	②	③	13:45	⑥	⑦	13:45	⑩	13:45	⑫
								15:00	閉会式

※試合時間は前半・後半30分

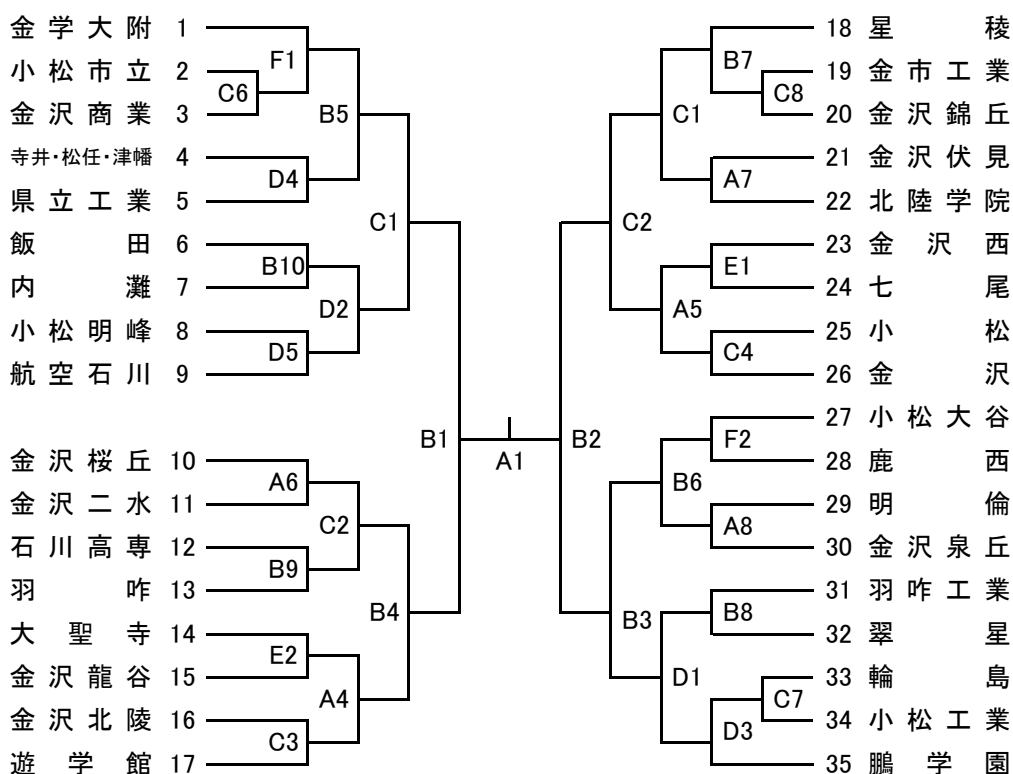
同点の場合は第1延長まで(準決勝、代表決定戦、決勝は第2延長まで)行い、それでも決しない場合は5名による7mスローコンテストで勝敗を決する。
試合開始時間が遅れる場合には、A・Bコートの開始時間を合わせる。

10. サ ッ カ ー



- 1 名 称 令和8年度石川県高等学校総合体育大会サッカー競技
兼 令和8年度全国高等学校総合体育大会サッカー競技大会石川県予選
兼 令和8年度北信越高等学校体育大会(男子・女子)石川県予選
第62回北信越高等学校サッカー選手権大会(男子)石川県予選
- 2 主 催 石川県高等学校体育連盟 石川県教育委員会
- 3 共 催 (一社)石川県サッカー協会
- 4 主 管 石川県高等学校体育連盟サッカー部
- 5 期 日 令和8年5月30日(土)・31日(日)・6月4日(木)・5日(金)・7日(日)・8日(月)
- 6 会 場 **【男子】** 松任総合運動公園グラウンド(白山市倉光4-22 TEL076-276-0939)
石川県サッカー・ラグビー競技場(能美市山口町ト103 TEL0761-21-5354)
かほく市サッカー・ラグビー競技場(かほく市内高松オ80 TEL076-256-5495)
内灘町サッカー競技場(河北郡内灘町宮坂ぬ22 TEL076-225-7800)
金沢学院グリーンフィールドⅡ(金沢市辰巳町)
金沢大学SOLTILO FIELD B(金沢市角間町)
【女子】 北陸大学フットボールパーク(金沢市太陽が丘1-25)
- 7 競技規則 令和8年度(公財)日本サッカー協会制定の「サッカー競技規則」による。
- 8 競技方法 (1) トーナメント方式とする。
(2) 男子の試合時間は70分(35分-35分)とし、勝敗の決しない時は20分間(10分-10分)の延長戦を行い、なお決しない時はPK方式により次回進出チームを決定する。決勝戦においても同様の方法により優勝チームを決定する。
(3) 女子の試合時間は70分(35分-35分)とし、勝敗の決しない時はPK方式により次回進出チームを決定する。決勝戦に限り、勝敗の決しない時は20分の延長戦→PK方式により優勝チームを決定する。
- 9 参加人員 引率責任教諭1名、監督1名、選手20名以内とする。但し、参加申込用紙には25名まで記載することができ、初戦のメンバー表提出の際に、この中から20名以内を届け出、以降の試合はこの20名以内の選手のみが出場できる。引率責任教諭は監督を兼ねてもよい。
- 10 参加資格 (1) 令和8年度(公財)日本サッカー協会に登録を完了した者とする。
(2) 選手は石川県高等学校体育連盟に加盟している学校の生徒で、平成19年4月2日以降に生まれた者とする。但し、出場は同一競技3回までとし、同一学年での出場は1回限りとする。(「出場」とは登録やエントリーではなく、試合への出場回数をさし、専門部が責任を持って調整・確認する。)
(3) チーム編成において、全日制課程・定時制課程・通信制課程の生徒による混成は認めない。
(4) 以下の場合に限り、複数校合同チームの大会参加を認める。
ア. 部員不足に伴う合同チーム
(石川県高等学校体育連盟会長により予選会から参加が認められた場合)
詳細は、全国高体連が定める「部員不足に伴う複数校合同チーム参加規程」と専門部が定める「競技別部員不足に伴う複数校合同チーム参加ガイドライン」に準ずる。
イ. 統廃合対象校による合同チーム
統廃合完了前の2年間に限り、合同チームによる大会参加を認める。
(5) 外国人留学生についての登録は4名までとし、試合出場は2名までとする。
(6) その他、石川県高等学校総合体育大会開催基準要項による。
- 11 その他 男子の優勝チームには全国高校総体出場権を、優勝・準優勝チームには北信越大会出場権を付与する。女子の優勝チームには北信越大会出場権を付与する。

サッカー競技(男子)



5月30日(土) 1回戦	
C: 金大SOLTILO-B	
C6	9:30~
C7	11:15~
C8	13:00~

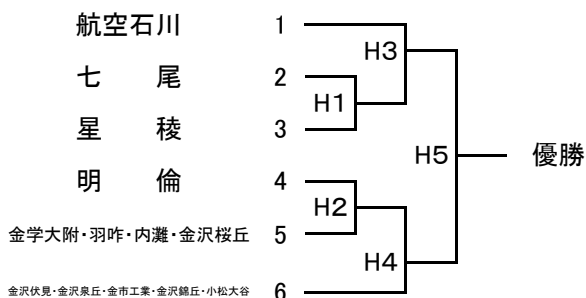
5月31日(日) 2回戦					
A: 松任総合運動公園G	B: 内灘町サッカー競技場	C: 金大SOLTILO-B	D: かほく市サッカーラグビー競技場	E: 石川県サッカーラグビー場	F: 金沢学院グリーンフィールドⅡ
A6 9:30~	B7 9:30~	C3 9:30~	D3 9:30~	E1 9:30~	F1 9:30~
A7 11:15~	B8 11:15~	C4 11:15~	D4 11:15~	E2 11:15~	F2 11:15~
A8 13:00~	B9 13:00~		D5 13:00~		
	B10 14:45~				

6月4日(木) 3回戦					
A: 松任総合運動公園G	B: 内灘町サッカー競技場	C: 金大SOLTILO-B	D: かほく市サッカーラグビー競技場		
A4 10:00~	B5 10:00~	C1 10:00~	D1 10:00~		
A5 12:00~	B6 12:00~	C2 12:00~	D2 12:00~		

6月5日(金) 準々決勝		6月7日(日) 準決勝		6月8日(月) 決勝	
A: 松任総合運動公園G	B: 内灘町サッカー競技場	B: 内灘町サッカー競技場		A: 松任総合運動公園G	
A2 10:00~	B3 10:00~	B1 10:00~		A1 15:00~	
A3 12:00~	B4 12:00~	B2 12:15~			

サッカー競技(女子)

6月4日(木)		6月5日(金)		6月7日(日)	
H: 北陸大学フットボールパーク		H: 北陸大学フットボールパーク		H: 北陸大学フットボールパーク	
H1 11:00~		H3 11:00~		H5 10:00~	
H2 13:00~		H4 13:00~			



11. 登 山



- 1 名 称 令和8年度石川県高等学校総合体育大会登山競技
令和8年度石川県高校登山大会
兼 令和8年度全国高校総体登山大会石川県予選
兼 令和8年度北信越高校登山大会石川県予選
- 2 主 催 石川県高等学校体育連盟 石川県教育委員会
- 3 共 催 石川県山岳・スポーツクライミング協会
- 4 主 管 石川県高等学校体育連盟登山部
- 5 期 日 令和8年6月4日(木)～6月6日(土)(荒天予備日6月7日(日))
- 6 会 場 開 会 式 市ノ瀬キャンプ場(白山市 市ノ瀬)
閉 会 式 市ノ瀬キャンプ場(白山市 市ノ瀬)
登山活動 別当出合～室堂・御前峰
- 7 日程及び登山コース
- 第1日(4日) 12:20～12:30 受付 12:30～ 開会式, 各種審査
- 第2日(5日) 市ノ瀬・別当出合・(タイム測定)・甚ノ助小屋・(隊行動)・
南竜分岐上部の平・(隊行動)・黒ボコ岩・(隊行動)・
室堂・(パーティ行動)・御前峰・
※帰路は往路と同じ行動形態で引き返す
・別当出合== (車で移動) == 市ノ瀬・テント 泊
- 第3日(6日) 起床・朝食・撤収
生徒交流会
閉会式・解散
- 第4日(7日) 荒天予備日
- 【留意事項】登山行動日(6/5)のルートについては、好天に恵まれ残雪がルート上に残らないなど、別に定めた条件を満たした場合に実施するものであり、大会参加者の安全確保の観点から、ルート短縮をする場合があることを想定しておくこと。
- 8 参加資格 石川県高等学校総合体育大会開催基準要項による。
- 9 参加制限 各校1パーティを4～6名とし、男女それぞれ3パーティまで認める。
男女混成は認めない。3名以下のパーティは人数に応じて減点する。
- 10 評 価 大会審判委員会が、全国高体連登山部成績評価基準を参考にして評価する。
- 11 表 彰 男女各3位まで。
- 12 装 備 各校 幕営用具一式, 炊事用具一式(男女別), 個人装備など夏山一般装備を準備すること。
- 13 そ の 他 (1) 選手は必ず監督が引率し、監督は選手の行動に対して責任を負う。
(2) 記名は次のように行うこと。
ザック(カバー) 背面中央に学校名(A5版大)
シャツ 左胸に学校名
テント 本体及びフライに学校名
(3) 全国高校総体登山大会には、男女上位各1校を県代表とする。
(4) 北信越高校登山大会には、男女上位各2校を県代表とする。

12. ソフトボール



- 1 名称 令和8年度石川県高等学校総合体育大会ソフトボール競技
兼 第61回全日本高等学校男子ソフトボール選手権大会予選会
兼 第78回全日本高等学校女子ソフトボール選手権大会予選会
兼 第36回北信越高等学校男子ソフトボール選手権大会予選会
兼 第64回北信越高等学校女子ソフトボール選手権大会予選会
兼 第70回中日本総合ソフトボール選手権大会予選会
- 2 主催 石川県高等学校体育連盟 石川県教育委員会
- 3 共催 石川県ソフトボール協会
- 4 後援 北國新聞社
- 5 主管 石川県高等学校体育連盟ソフトボール部
- 6 期日 男子：令和8年6月6日（土）（予備日 6月7日（日））
女子：令和8年6月6日（土）～6月7日（日）（予備日 6月8日（月））
- 7 会場 金沢市営専光寺ソフトボール場（金沢市専光寺町レ3-5 TEL076-268-7090）
- 8 参加資格 (1) 石川県高等学校体育連盟に加盟している学校の生徒で、当該学校長が参加出場を認知した者であること。
(2) 本年度登録完了のチームであること。
(3) 年齢は、平成19年4月2日以降に生まれた者とする。但し、出場は同一競技3回までとし、同一学年での出場は1回限りとする。（「出場」とは登録やエントリーではなく、試合への出場回数をさし、専門部が責任を持って調整・確認する。）
(4) チーム編成において、全日制課程・定時制課程・通信制課程の生徒による混成は認めない。
(5) 以下の場合に限り、複数校合同チームの大会参加を認める。
ア．部員不足に伴う合同チーム
（石川県高等学校体育連盟会長により予選会から参加が認められた場合）
詳細は、全国高体連が定める「部員不足に伴う複数校合同チーム参加規程」と専門部が定める「競技別部員不足に伴う複数校合同チーム参加ガイドライン」に準ずる。
イ．統廃合対象校による合同チーム
統廃合完了前の2年間に限り、合同チームによる大会参加を認める。
(6) その他、石川県高等学校総合体育大会開催基準要項による。
- 9 参加人員 原則として、監督1名・引率責任者1名・選手17名・マネージャー1名とする。
- 10 試合規則 試合は令和8年度(公財)日本ソフトボール協会オフィシャルルールによる。
全試合3回以降のコールドゲーム、サスペンデッドゲームを適用する。
- ※競技運営上の特例 競技中は、金属製スパイクの使用及びポイント製スパイクとの併用を認める。
但し、使用する場合は、全国高体連ソフトボール専門部の決定事項に従うこと。
- 11 試合球 ソフトボール協会検定球3号ボールとする。
- 12 試合方法 男子は決定戦、女子はトーナメント方式で行う。
- 13 表彰 男子の1位2位と女子の1～3位を表彰する。
- 14 その他 男子の1位チームと女子の1位チームは全国総体に出場できる。
北信越大会には、男子1位2位チームと女子1～3位チームが出場出来る。

ソフトボール競技(男子)

6月6日(土) 予備日 7日(日)

金沢市営専光寺ソフトボール場 第4球場

第1試合

試合開始時間
9:30~

1塁側ベンチ
星 稜

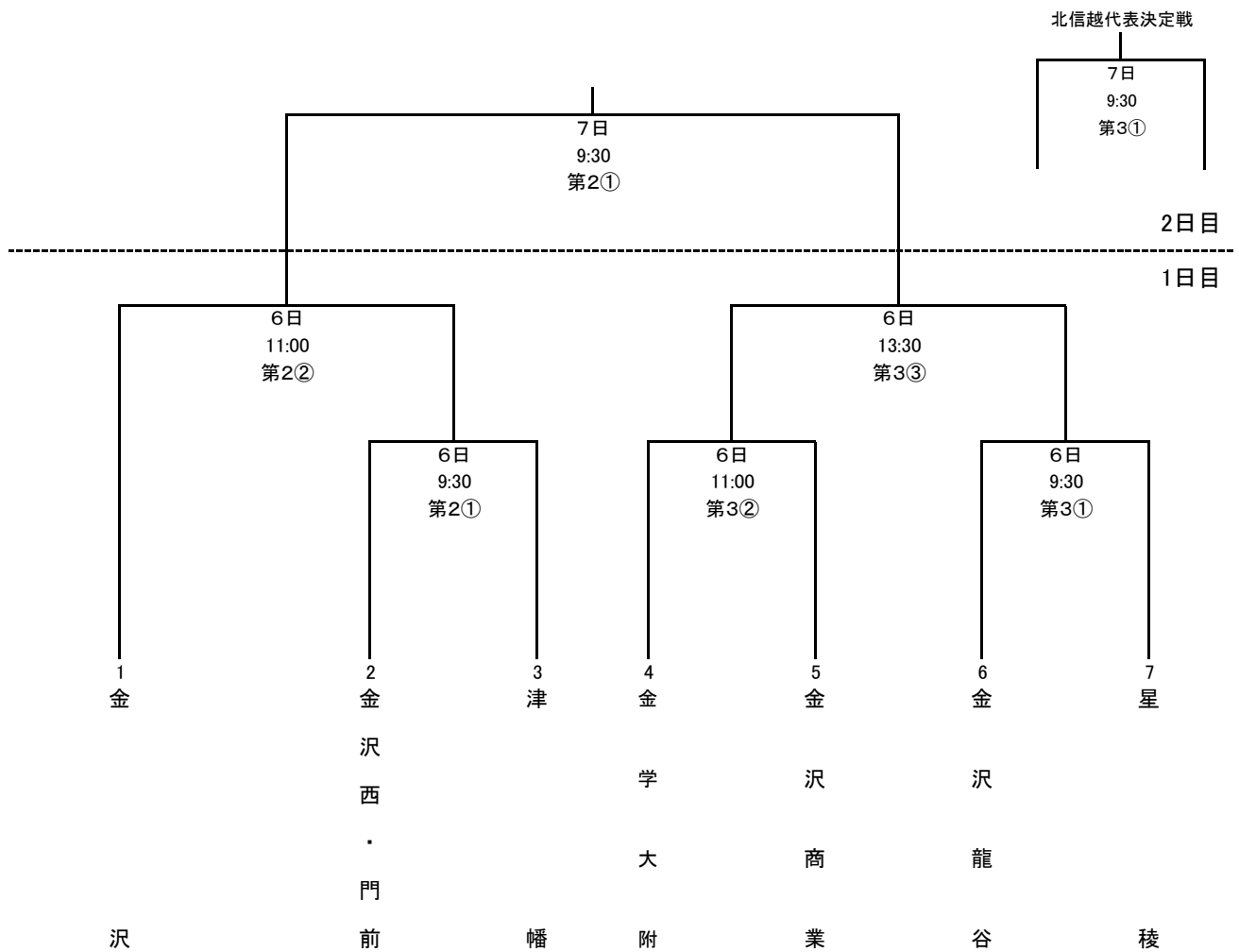
—

3塁側ベンチ
明 倫

ソフトボール競技(女子)

6月6日(土)・7日(日) 予備日 8日(月)

金沢市営専光寺ソフトボール場 第2・3球場

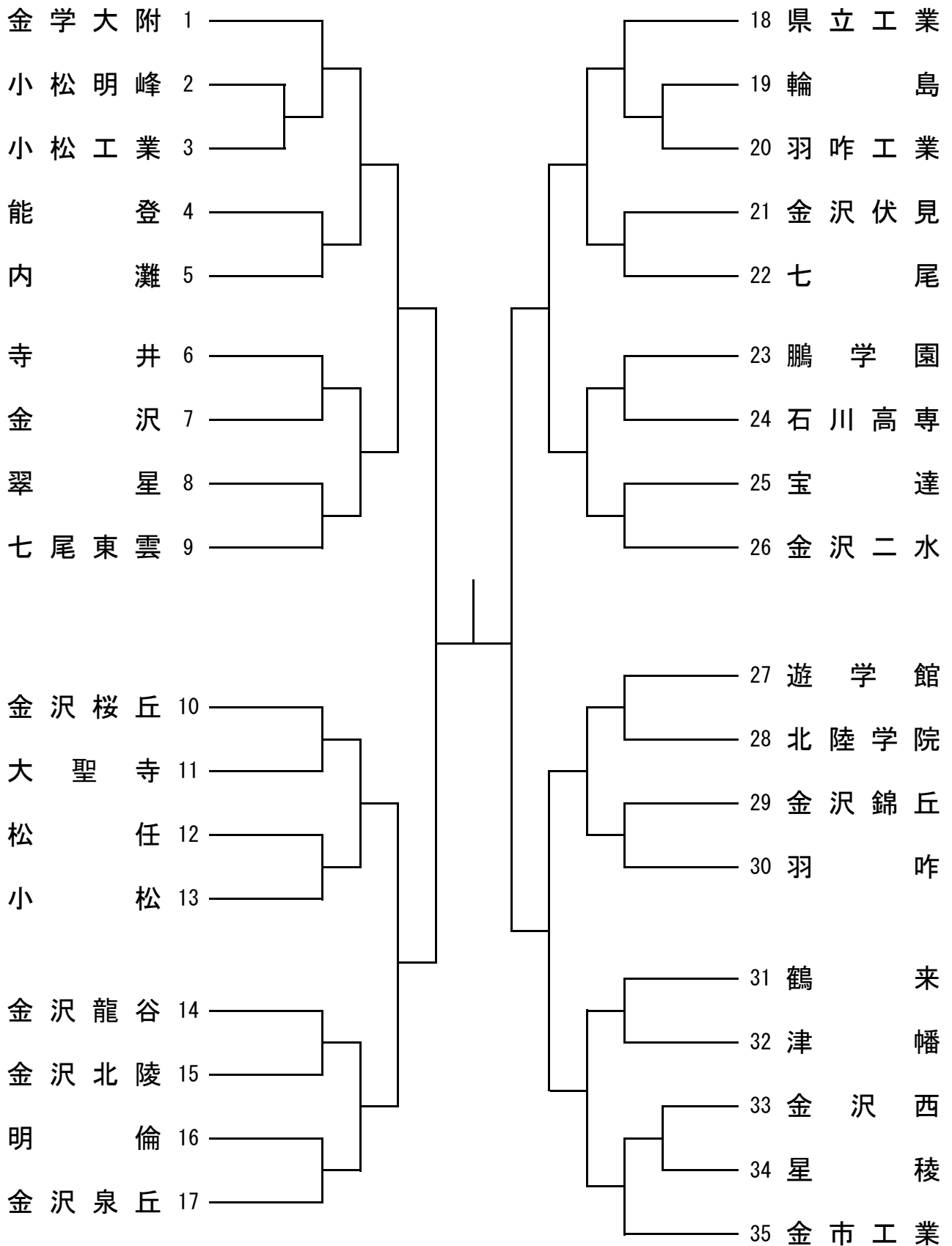


13. バドミントン

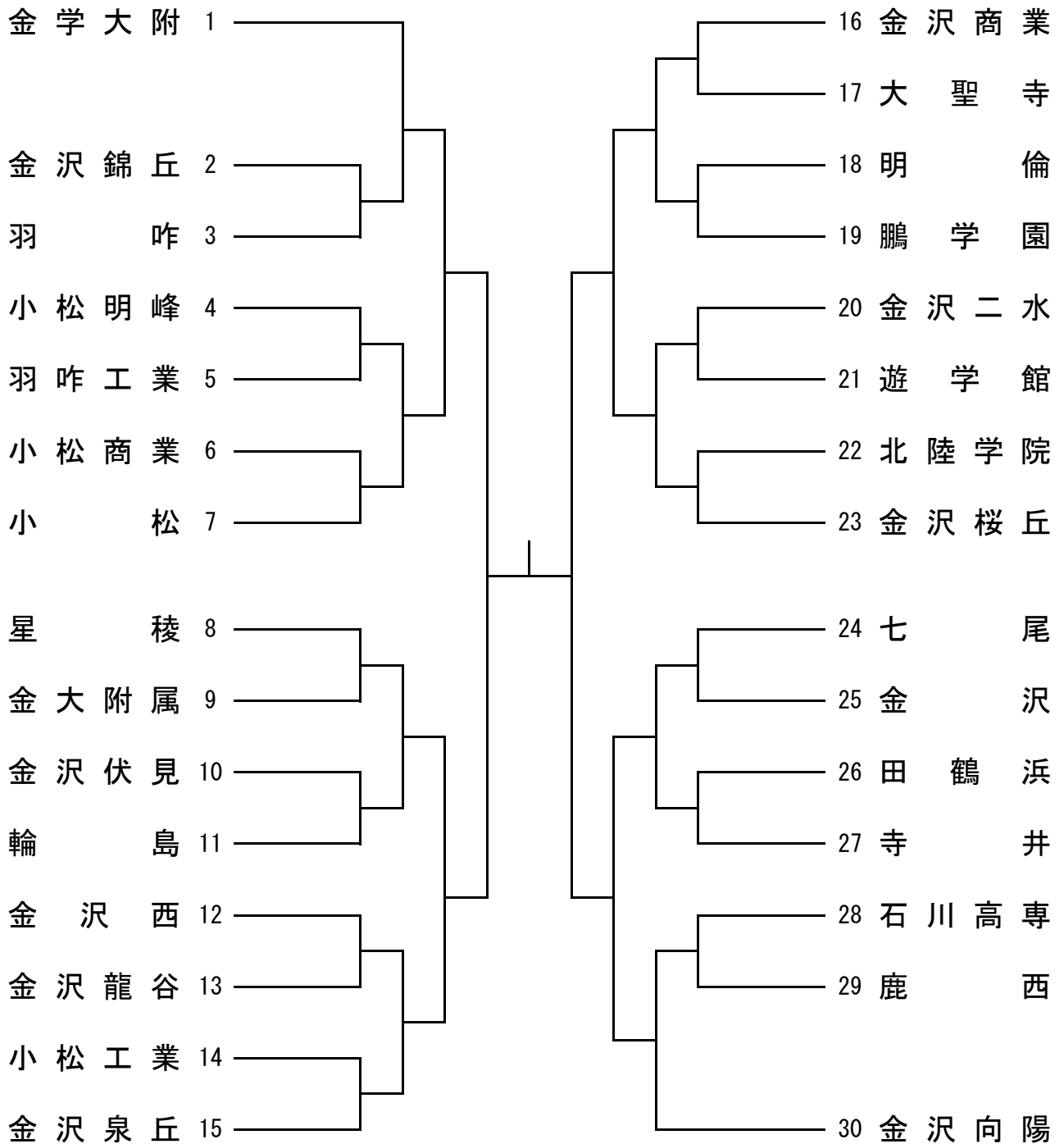


- 1 名 称 令和8年度石川県高等学校総合体育大会バドミントン競技
石川県高等学校バドミントン選手権大会
兼 全国高等学校総合体育大会バドミントン競技県予選会
兼 北信越高等学校体育大会バドミントン競技県予選会
- 2 主 催 石川県高等学校体育連盟 石川県教育委員会
- 3 後 援 北國新聞社
- 4 主 管 石川県高等学校体育連盟バドミントン部
- 5 期 日 令和8年6月3日(水)～6月6日(土)
- 6 会 場 男子 3日～6日 白山市美川スポーツセンター
(白山市美川浜町タ6 TEL076-278-6090)
3日～5日 白山市美川体育館(白山市美川中町イ126 TEL076-278-5576)
女子 3日～5日 松任総合運動公園体育館(白山市倉光4-22 TEL076-276-4844)
6日 白山市美川スポーツセンター
(白山市美川浜町タ6 TEL076-278-6090)
- 7 種 目 男女団体戦・男女個人戦(単・複)
- 8 競技規則 令和8年度(公財)日本バドミントン協会競技規則, 同大会運営規程, 同公認審判員規程による。
- 9 競技方法 (1) 団体戦は2複3単で, 第1複・第2複・第1単・第2単・第3単とし, 第1単は複を兼ねることはできない。試合進行上2コート以上を使用する場合もある。
(2) 個人戦の単・複は兼ねて出場できる。
(3) 各種目ともトーナメント方式とする。
- 10 参加資格 (1) 選手は, 学校教育法第1条に規定する高等学校に在籍し, 石川県高等学校体育連盟に加盟している生徒であること。
(2) (公財)日本バドミントン協会に令和8年度登録した生徒であること。
(3) 年齢は, 平成19年4月2日以降に生まれた者とする。但し, 出場は同一競技3回までとし, 同一学年での出場は1回限りとする。(「出場」とは登録やエントリーではなく, 試合への出場回数をさし, 専門部が責任を持って調整・確認する。)
(4) 転校後6ヶ月未満の生徒の参加を認めない。但し, 一家転住などやむを得ない場合は, 石川県高等学校体育連盟会長の許可があればその限りではない。
(5) 参加する生徒は, あらかじめ健康診断を受け, 在学する学校長の承認を必要とする。
(6) その他, 石川県高等学校総合体育大会開催基準要項による。
(7) 公認審判員資格準3級を取得している者。(2・3年生について)
※1年生に関しては今年度中に必ず取得すること。
- 11 参加制限 (1) 団体戦のチーム編成は監督1名・コーチ1名・マネージャー1名(選手と兼任可)・選手5名以上7名以内とする。但し, 外国人留学生選手は2名以内とし, 出場できる試合は人数にかかわらず, 1対抗戦につき1試合だけとする。
(2) 個人戦は男女とも単8名, 複8組以内とする。但し, 3年生の単及び3年生同士の複については別枠とする。また, 外国人留学生の参加もこの中に含まれるものとする。前年度県高校新人大会ベスト8の選手も別枠とする。
- 12 表 彰 各種目 1～3位に賞状を授与する。但し, 優勝旗及び優勝杯は持ち回りとする。
- 13 その他 (1) 参加生徒は, 当該校引率責任者によって引率され, 引率責任者は生徒の全ての行動に責任を負うものとする。
(2) 団体戦は, 登録済みの監督・コーチ・マネージャー・選手については変更を認めるが, 追加は認めない。個人戦のメンバー変更は認めない。
(3) 団体戦優勝校と個人戦各種目2組(2名)が全国高校総体, 団体戦上位4校が北信越大会への参加資格を得る。
(4) この大会は, 全日本ジュニア選手権大会, 中部日本選手権大会の出場選手選考を兼ねる。

バドミントン競技(男子)



バドミントン競技(女子)

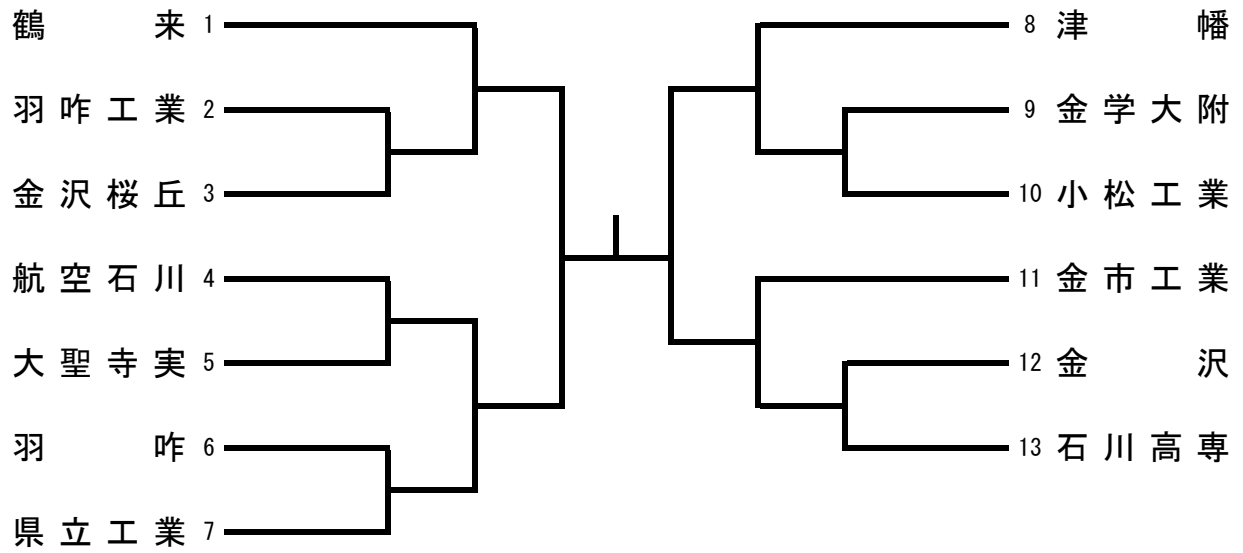


14. 柔 道

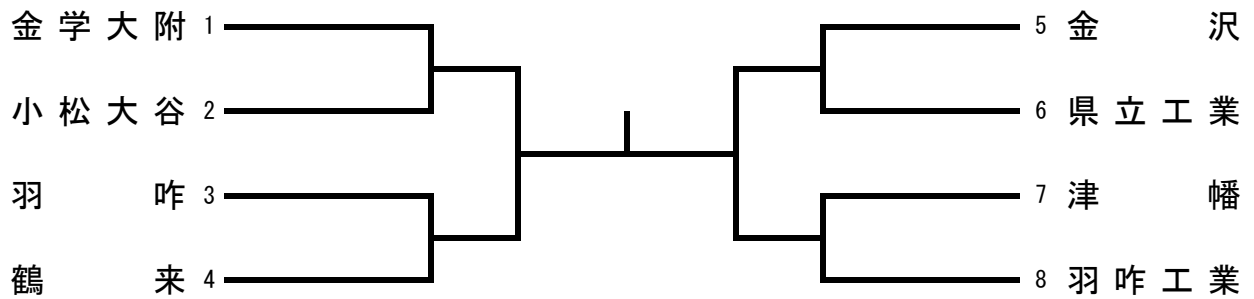


- 1 名 称 令和8年度石川県高等学校総合体育大会柔道競技
兼 北信越大会・インターハイ県予選
- 2 主 催 石川県高等学校体育連盟 石川県教育委員会
- 3 後 援 石川県柔道連盟 北國新聞社
- 4 主 管 石川県高等学校体育連盟柔道部
- 5 日 時 団体の部 6月4日(木) 開会式 午前10時00分 (男子・女子)
個人の部 6月5日(金) 開始式 午前10時00分
男子 (60kg級・66kg級) 女子 (全階級)
6月6日(土) 開始式 午前10時00分
男子 (73kg級・81kg級・90kg級・100kg級・100kg超級)
※計量は6月4日(木)・5日(金)会場にて行う。
計量時間 午前8時30分～9時10分 (男女共)
- 6 会 場 石川県立武道館 (金沢市小坂町西8-3 TEL076-251-5721)
- 7 参加資格 (1) 石川県高等学校体育連盟に加盟している学校の生徒で、当該学校長が参加出場を認知した者であること。
(2) 年齢は、平成19年4月2日以降に生まれた者とする。但し、出場は同一競技3回までとし、同一学年での出場は1回限りとする。(「出場」とは登録やエントリーではなく、試合への出場回数をさし、専門部が責任を持って調整・確認する。)
(3) その他、石川県高等学校総合体育大会開催基準要項による。
- 8 参加制限 (1) 団体戦は1校1チームとし、男子は監督1名、選手5名、補欠1名(但し、3名以上でエントリーできる。配列は上位大会に準じ3名から4名の場合は後ろ詰めとする)。女子は監督1名、選手3名、補欠1名(但し、2名以上でエントリーできる。配列は上位大会に準じ後ろ詰めとする)。
外国人留学生のチーム人員は、男子・女子とも1名以内とする。
(2) 個人戦は体重別とし、男子は、60kg級、66kg級、73kg級、81kg級、90kg級、100kg級、100kg超級の7階級とする。女子は、48kg級、52kg級、57kg級、63kg級、70kg級、78kg級、78kg超級の7階級とする。
外国人留学生の参加人数の制限は設けない。
- 9 競技方法 (1) 国際柔道連盟試合審判規定(2025-2028)及び全国高体連申し合わせ事項による。団体戦、個人戦ともトーナメント方式で行う。
(2) 試合時間は団体戦、個人戦とも4分とする。延長戦(ゴールデンスコア)は時間制限を設けない。
(3) 男子個人戦においてのみ敗者復活戦を行う。
(4) その他全国大会に準ずる。
- 10 その他 (1) 男・女団体戦優勝校、男・女個人戦各階級優勝者は全国高校総体に出場できる。
(2) 男子団体戦8校(準々決勝進出校)・女子団体戦4校(準決勝進出校)、男子個人戦各階級8名(1位、2位、3位、5位、7位)、女子個人戦各階級4名(準決勝進出者)の選手は北信越大会に出場できる。

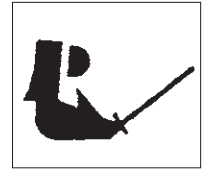
柔道競技（男子）



柔道競技（女子）

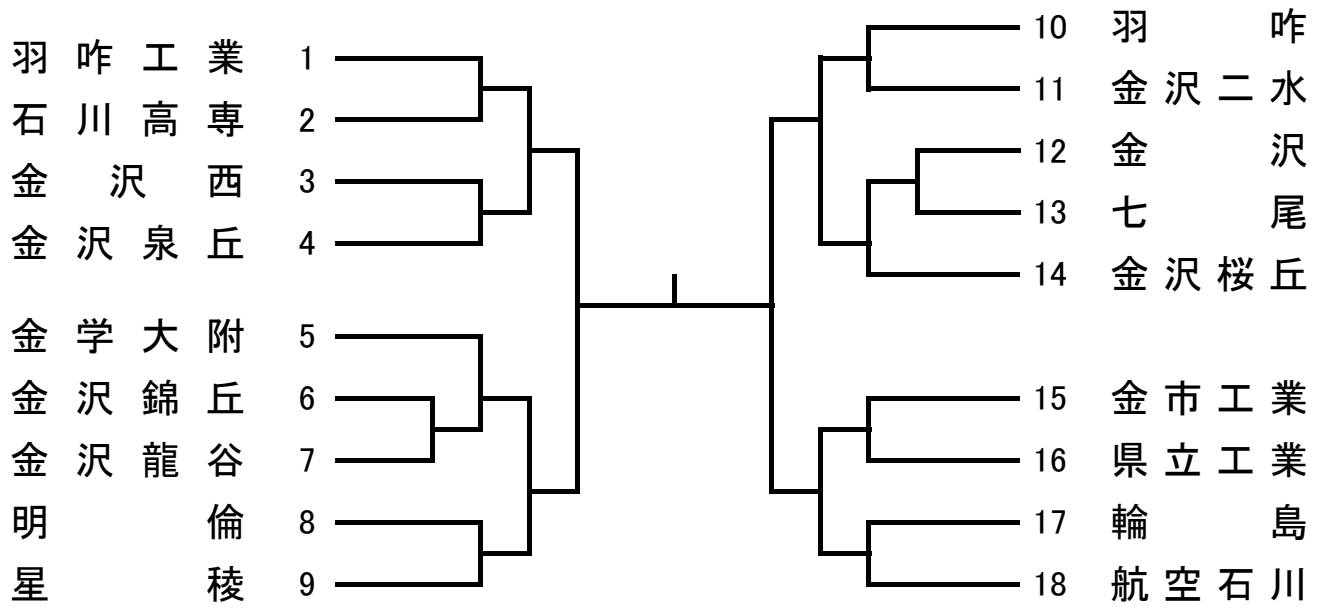


15. 剣 道

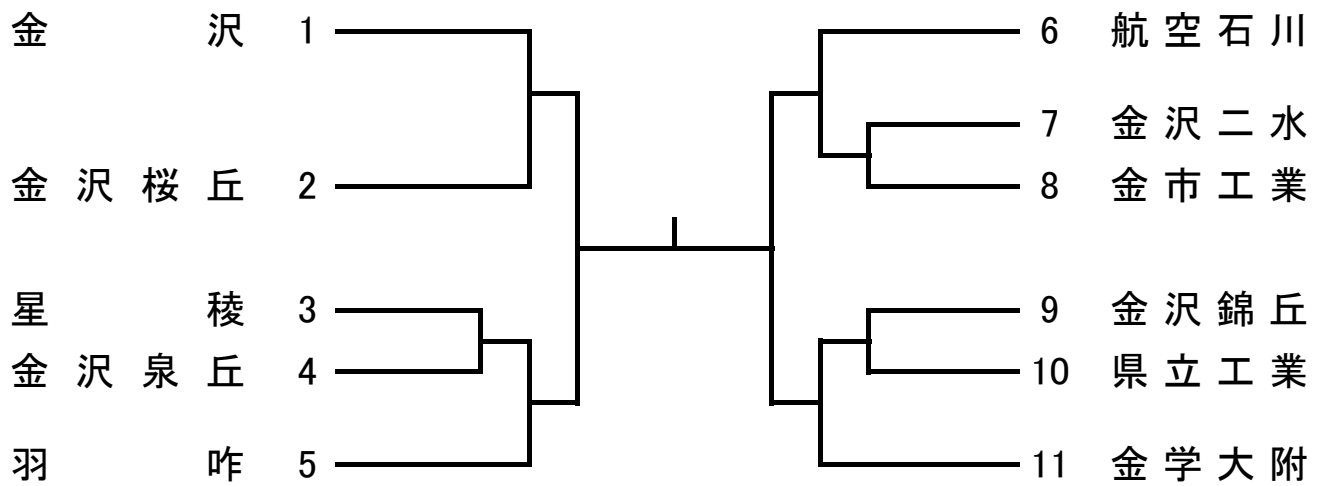


- 1 名 称 令和8年度石川県高等学校総合体育大会剣道競技
第71回石川県高等学校剣道選手権大会
兼 第73回全国高等学校剣道大会石川県大会
兼 第64回北信越高等学校剣道大会石川県大会
兼 第18回全日本都道府県対抗女子剣道優勝大会県予選
- 2 主 催 石川県高等学校体育連盟 石川県教育委員会
- 3 後 援 (一財)石川県剣道連盟 北國新聞社
- 4 主 管 石川県高等学校体育連盟剣道部
- 5 日 程 令和8年6月4日(木) 9:30~9:50 開会式
10:00~17:00 女子団体試合・男子個人試合
6月5日(金) 9:30~17:00 男子団体試合・女子個人試合
6月6日(土) 9:30~13:00 男女団体試合
13:00~13:30 閉会式
- [備考] 第1日(4日)は、女子団体試合ベスト8選出まで行う。女子団体試合終了後、40分程度の男子の練習時間を設け、その後男子個人試合を決勝まで行う。
第2日(5日)は、男子団体試合ベスト8選出まで行う。男子団体試合終了後、40分程度の女子の練習時間を設け、その後女子個人試合を決勝まで行う。
第3日(6日)は女子団体試合準々決勝(4試合場)→男子団体試合準々決勝(4試合場)→女子準決勝(2試合場)→男子準決勝(2試合場)→女子決勝→男子決勝の順序で行う。
- 6 会 場 羽咋体育館(羽咋市鶴多町亀田17 TEL0767-22-3312)
- 7 競技規則 (公財)全日本剣道連盟「剣道試合・審判規則 同細則」、及び(公財)全国高等学校体育連盟剣道専門部「申し合わせ事項」による。
- 8 競技方法 (1) 試合時間は次のとおりとする。
団体 予選・決勝トーナメントは男女とも4分、延長は行わない。
個人 男女とも4分、勝敗の決しない場合は、延長戦を行い、先に1本取ったものを勝ちとする。延長戦の試合時間は、3分とする。延長戦が継続する場合は、延長戦3回ごとに「休憩」しながら行う。
(2) 団体予選・決勝トーナメントにおいて、勝敗の決しない場合は、代表者戦を行う。(試合時間内に勝敗が決しない場合は、延長戦を行い、先に1本取ったものを勝ちとする。延長戦の試合時間は、3分とする。延長戦が継続する場合は、延長戦3回ごとに「休憩」しながら行う。)
- 9 参加資格 (1) 石川県高等学校体育連盟に加盟している学校の生徒で、当該学校長が参加出場を認知した者であること。
(2) 年齢は、平成19年4月2日以降に生まれた者であること。但し、出場は同一競技3回までとし、同一学年での出場は1回限りとする。(「出場」とは登録やエントリーではなく、試合への出場回数をさし、専門部が責任を持って調整・確認する。)
(3) その他、石川県高等学校総合体育大会開催基準要項による。
- 10 参加制限 参加者の人員は次の通りである。
団体試合 監督1名 主務1名 選手5名 補欠2名
個人試合 監督1名 選手8名
- 11 表彰及び出場権 (1) 団体・個人ともに第1位より第3位までを表彰する。
(2) 男女団体の各第1位校と男女個人の各第1位、第2位の2名は全国高校総体に出場できる。
(3) 男女団体の各第1位から第3位の4校と男女個人の各上位8名は北信越大会に出場できる。

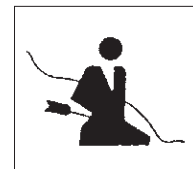
剣道競技(男子)



剣道競技(女子)



16. 弓 道



- 1 名 称 令和8年度石川県高等学校総合体育大会弓道競技
第67回石川県高等学校弓道選手権大会
兼 第56回北信越高等学校体育大会弓道大会県予選
兼 第71回全国高等学校総合体育大会弓道大会県予選
- 2 主 催 石川県高等学校体育連盟 石川県教育委員会
- 3 共 催 石川県弓道連盟
- 4 後 援 北國新聞社
- 5 主 管 石川県高等学校体育連盟弓道部
- 6 期 日 令和8年6月3日(水)9時 個人競技地区予選
6月4日(木)9時30分～ 団体競技予選・同中競射
6月5日(金)9時00分～ 団体競技準決勝・決勝,表彰式
6月6日(土)9時00分～ 個人競技準決勝・決勝,表彰式
- 7 会 場 石川県立武道館(金沢市小坂町西8-3 TEL076-251-5721)
(6月3日(水)石川県立武道館・小松市武道館・七尾市武道館)
- 8 競技規定 全国高等学校弓道大会競技規則による。
- 9 競技内容 競技の種目・種別・種類及び規格は次のとおりとする。
(1) 種 目 近的競技
(2) 種 別 男子の部・女子の部
(3) 種 類 団体競技・個人競技
(4) 規 格 的は36cm震的とする。
- 10 競技方法 (1) 団体競技について
① 予選は立射で行う。各自8射・計40射とし,的中数上位より12チームを通過とする。
② 準決勝は坐射で行う。各自8射・計40射とし,的中数上位より5チームを通過とする。
③ 決勝は坐射で行う。各自4射・計20射のリーグ戦とする。
(2) 個人競技について
① 予選は立射で行う。各自8射とし,的中数が男子5中以上・女子4中以上を通過とする。(3人立×3射場または4射場で行う)
② 準決勝は坐射で行う。各自8射とし,男女ともの中数の上位より6位タイまでの者が決勝に進出することができる。
③ 決勝は坐射で行う。各自8射行い,準決勝・決勝の合計16射の総的中で順位を決定する。
(3) 同中の場合は各自1本ずつの競射とする。
(4) 矢返しは四つ矢終わるごとに行い,1本ごとの矢返しは行わない。
(5) 競技時間について
① 本座における進行係の合図に始まり最後の射手の最後の離れにて終わる。
② 1団体20射の行射制限時間を立射は7分以内とし,6分30秒で合図,坐射は8分以内とし,7分30秒で合図をする。

- ③ 弦切れ・その他の事故が生じても時間の延長はしない。
- ④ 個人競技及び1射ずつの競射については進行係又は審判の指示に従う。

(6) 選手交代について

- ① 団体の先発メンバーは登録順に5名とし、選手の交代は監督会議を含め計4回とする。
- ② 個人選手の交代は認めない。

11 参加資格

高体連に加盟している学校の生徒で平成19年4月2日以降に生まれた生徒で健康診断の結果支障のない者に限る。但し、出場は同一競技3回までとし、同一学年での出場は1回限りとする。(「出場」とは登録やエントリーではなく、試合への出場回数をさし、専門部が責任を持って調整・確認する。)

その他、石川県高等学校総合体育大会開催基準要項による。

12 参加制限

団体競技のチーム編成は監督1名・選手5名以上7名以内とする。

個人競技の編成は監督1～4名・選手の人数制限はなしとする。但し、監督が出場させても危険でないと認めた者に限る。

弓道競技(団体予選立ち順)

立順	男子の部
1	小松大谷
2	小松工業
3	金沢桜丘
4	羽咋工業
5	金沢泉丘
6	金沢
7	金学大附
8	松任
9	金沢伏見
10	羽咋
11	金市工業
12	大聖寺
13	金沢錦丘
14	明倫
15	鶴来
16	鹿西
17	小松商業
18	小松
19	県立工業
20	小松明峰
21	金沢二水

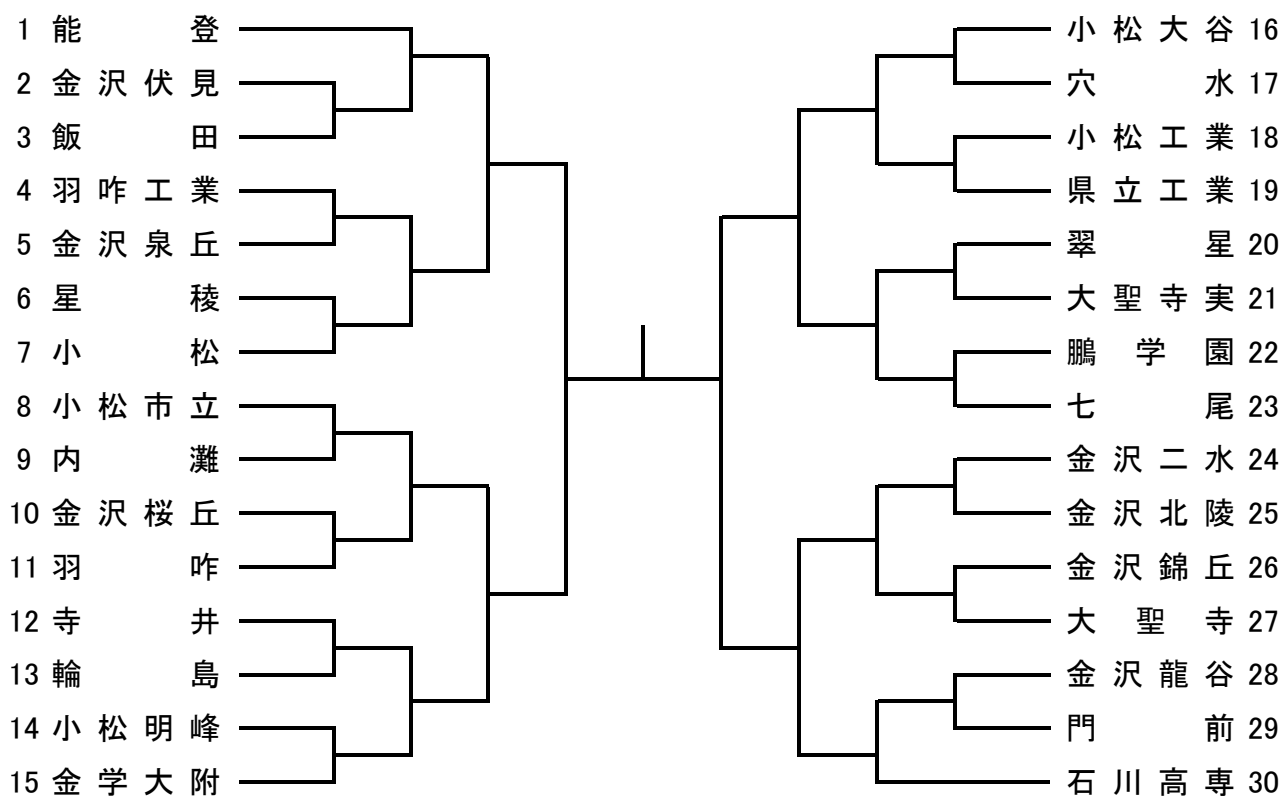
立順	女子の部
1	大聖寺
2	松任
3	小松
4	金沢二水
5	金沢
6	金沢錦丘
7	羽咋工業
8	県立工業
9	鶴来
10	小松商業
11	金沢桜丘
12	羽咋
13	星稜
14	鹿西
15	小松大谷
16	金沢伏見
17	金沢泉丘
18	明倫
19	小松明峰

17. ソフトテニス

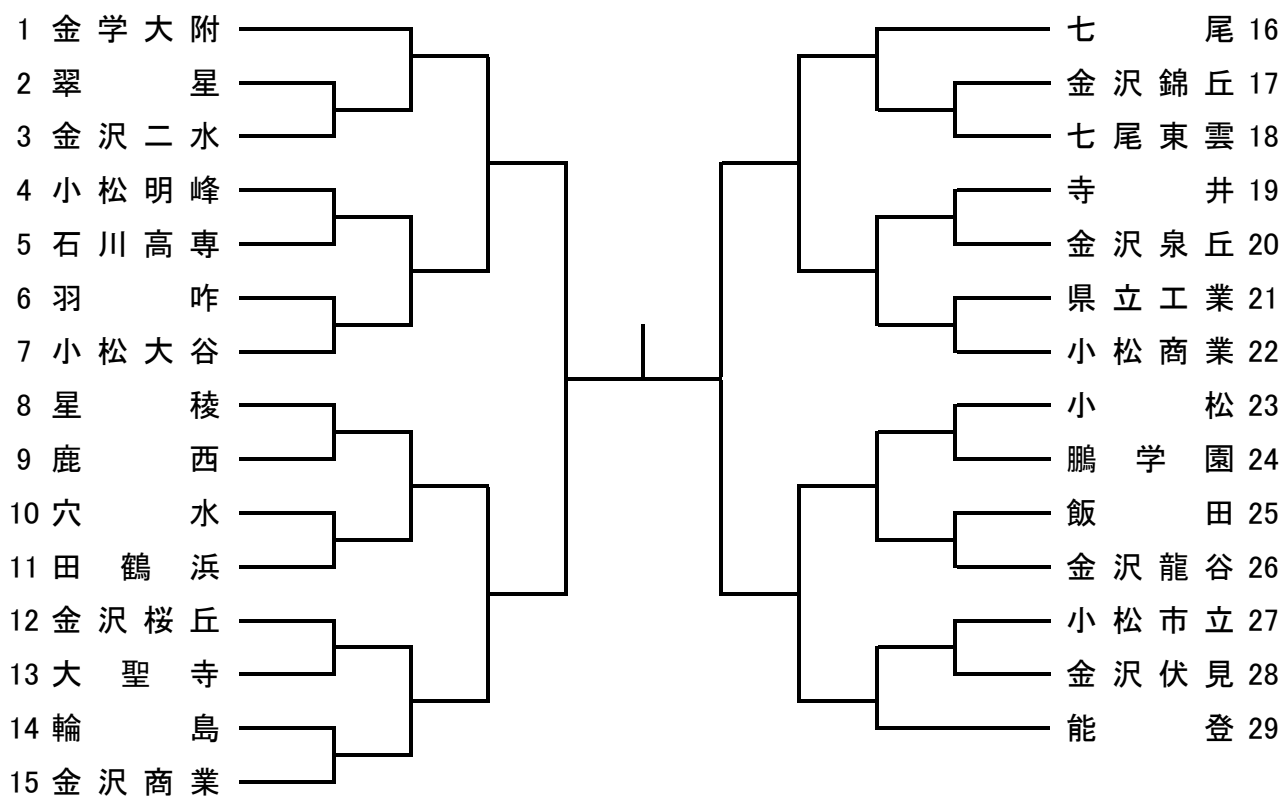


- 1 名称 令和8年度石川県高等学校総合体育大会ソフトテニス競技
石川県高等学校ソフトテニス選手権大会
- 2 主催 石川県高等学校体育連盟 石川県教育委員会
- 3 共催 石川県ソフトテニス連盟
- 4 後援 北國新聞社
- 5 主管 石川県高体連ソフトテニス部
- 6 期日 令和8年6月4日(木)～6月6日(土)(予備日 6月7日(日))
- 7 会場 七尾市和倉温泉運動公園テニスコート(七尾市石崎町泉台2 TEL0767-62-0909)
- 8 日程 6月4日(木)午前9時30分～ 開会式・団体戦・表彰式(予定)
6月5日(金)午前9時30分～ 個人戦
6月6日(土)午前9時30分～ 個人戦・表彰式・閉会式
- 9 参加資格 (1) 石川県高等学校体育連盟に加盟している学校の生徒で、当該学校長が参加を認知した者であること。
(2) 年齢は、平成19年4月2日以降に生まれた者とする。但し、出場は同一競技3回までとし、同一学年での出場は1回限りとする。(「出場」とは登録やエントリーではなく、試合への出場回数をさし、専門部が責任を持って調整・確認する。)
(3) その他、石川県高等学校総合体育大会開催基準要項による。
(4) 原則として、2級審判資格を有すること。
- 10 参加制限 団体戦は各校男女各1チーム(監督1名、選手4～8名)。
- 11 競技規則 今年度の(公財)日本ソフトテニス連盟・ルールブックによる。
- 12 競技方法 (1) 団体戦
① 3組対抗点取法のトーナメント方式とし、出場選手、出場順序は試合ごとに
変更してもよい。
② 審判は、第1対戦は対戦チームの選手が交替で行い、以後敗者校審判を原則
とする。
③ 準決勝で敗退した学校による北信越高等学校体育大会石川県代表決定戦を行う。
(2) 個人戦
① トーナメント方式でベスト16のペアを決定する。
② ①のペアによるリーグ戦(4ペア×4リーグ)を実施し、各リーグ1位のペア
を決定する。
③ ②のペアによる準決勝、決勝を実施する。
④ 審判は、第1対戦は本部から指示された選手が行い、以後敗者ペア審判を原則
とする。
⑤ 全国高等学校総合体育大会の石川県代表が6ペアの場合は、②の各リーグ2
位のペアによる代表決定戦を実施する。
- 13 その他 この大会は、石川県高校選手権と、(a)全国高校総体、(b)北信越大会の県予選を兼ね
ている。(a)には男女団体各優勝校、男子個人上位8ペア、女子個人上位6ペア、
(b)には男女団体上位各3校、男女個人上位各16ペアを出場有資格チームとして推
薦する。

ソフトテニス競技(男子)



ソフトテニス競技(女子)



18. テ ニ ス



- 1 名 称 令和8年度石川県高等学校総合体育大会テニス競技
石川県高等学校テニス選手権大会 団体の部第69回, 個人の部第65回
兼 全国高等学校総合体育大会テニス競技石川県予選
兼 北信越高等学校体育大会テニス競技石川県予選
- 2 主 催 石川県高等学校体育連盟 石川県教育委員会
- 3 後 援 石川県テニス協会 小松市テニス協会 小松市
- 4 主 管 石川県高等学校体育連盟テニス部
- 5 期 日 令和8年6月4日(木)～6月7日(日)(予備日 6月8日(月))
- 6 会 場 男子 金沢市営城北市民テニスコート(金沢市松寺町西90-1 Tel.076-237-6028)
女子 4日・5日 小松運動公園末広テニスコート(小松市末広町2)
6日～8日 辰口丘陵公園テニスコート
(能美市徳山町子1-1 Tel.0761-51-4166)
- 7 競技種目 団体の部: 男女学校対抗
個人の部: 男女シングルス 男女ダブルス
- 8 競技方法 団体の部: ダブルス1組, シングルス2名の対抗トーナメント方式とする。1タイブレークセットマッチ(6-6後タイブレーク)ノーレット方式とするが, 決勝戦は8ゲームスプロセットとする。北信越代表決定戦を行う。
個人の部: 男女シングルス, ダブルスともトーナメント方式とする。1タイブレークセットマッチ(6-6後タイブレーク)ノーレット方式とするが, シングルスについては, 準決勝, 決勝および第2代表決定戦は8ゲームスプロセットとする。また, ダブルスについては, 決勝戦を8ゲームスプロセットとする。
- 9 参加資格 (1) 石川県高等学校体育連盟に加盟している高等学校の生徒で, 学校長が出場を認知したもの。
(2) 平成19年4月2日以降に生まれた者。但し, 出場は同一競技3回までとし, 同一学年での出場は1回限りとする。(「出場」とは登録やエントリーではなく, 試合への出場回数をさし, 専門部が責任を持って調整・確認する。)
(3) その他, 石川県高等学校総合体育大会開催基準要項による。
- 10 参加制限 団体の部
(1) 各高等学校について男女各1チームとする。
(2) シングルスの実力順位でNo.1からNo.5まで5名の選手を登録する。最新のシングルスポイントランキングに基づいて, ポイント順に登録しなければならない。但し, 同ポイントの場合は校内順位によって登録する。登録選手が4名未満の場合は顧問研修協議会で了承を得るものとする。ダブルスは5名の中から適当に1組を作り, シングルスは残りの3名のうちどの2名が出場してもよいが, 登録の順位に従ってオーダーを提出する。オーダー順を間違った場合は失格とする。
- 11 代表資格 (1) 全国高校総体は, 男女団体各1チーム, シングルス各2名, ダブルス各1組。
(2) 北信越大会は, 男女団体各5チーム, シングルス各2名, ダブルス各1組。

19. ロ ー イ ン グ



- 1 名 称 令和8年度石川県高等学校総合体育大会ローイング競技
- 2 主 催 石川県高等学校体育連盟 石川県教育委員会
- 3 共 催 石川県ローイング協会
- 4 後 援 北陸中日新聞社
- 5 主 管 石川県高等学校体育連盟ローイング部 石川県ローイング協会
- 6 期 日 令和8年6月6日(土)～6月7日(日)
- 7 会 場 石川県津幡漕艇競技場(津幡町川尻 TEL076-289-4390)
- 8 日 程 6月6日(土) 8:30～ 予選・敗復・決勝Ⅰ
6月7日(日) 8:30～ 決勝・決勝Ⅱ・決定戦
- 9 種 目 男女舵手付クォドルプル 男女ダブルスカル 男女シングルスカル
- 10 競技規則 日本ローイング協会競漕規則による。(舵手の性別は問わない)
- 11 参加資格 (1) 石川県ローイング協会加盟団体登録選手であること。
(2) 選手は1人1種目の出漕に限る。
(3) 石川県高等学校総合体育大会開催基準要項 5.参加資格の基準をみたすこと。
- 12 表 彰 男女それぞれ総合3位まで, 各種目3位まで
- 13 その他 (1) 決勝のみの種目は決勝Ⅰ, 決勝Ⅱを行う。
(2) 各種目1位のクルーは全国高校総体に出場する資格が与えられる。

ローイング競技

○男子舵手付クオドルプル

決勝 I

③	小 松	}
④	小松明峰	
⑤	七 尾	

決勝 II

③	決勝 I 2位	}
④	決勝 I 1位	
⑤	決勝 I 3位	

決定戦

③	}
④	
⑤	

○男子ダブルスカル

予選 I

③	七 尾B	}
④	小松明峰A	
⑤	小 松B	

予選 II

②	小松明峰C	}
③	七 尾A	
④	小 松A	
⑤	小松明峰B	

敗者復活

①	予選3-2	}
②	予選2-2	
③	予選2-1	
④	予選3-1	
⑤	予選4-1	

決勝

①	敗者復活4位	}
②	敗者復活2位	
③	予選1-2	
④	予選1-1	
⑤	敗者復活1位	
⑥	敗者復活3位	

○女子舵手付クオドルプル

決勝 I

③	小 松	}
④	小松明峰	
⑤	七 尾	

決勝 II

③	決勝 I 2位	}
④	決勝 I 1位	
⑤	決勝 I 3位	

決定戦

③	}
④	
⑤	

○女子ダブルスカル

決勝 I

①	七 尾B	}
②	小 松A	
③	七 尾A	
④	小松明峰	
⑤	小 松B	

決勝 II

①	決勝 I 4位	}
②	決勝 I 2位	
③	決勝 I 1位	
④	決勝 I 3位	
⑤	決勝 I 5位	

決定戦

②	}
③	
④	
⑤	

20. レスリング



- 1 名 称 令和8年度石川県高等学校総合体育大会レスリング競技
第64回石川県高等学校レスリング選手権大会
兼 令和8年度北信越高等学校体育大会レスリング競技石川県予選
兼 令和8年度全国高等学校総合体育大会レスリング競技石川県予選
- 2 主 催 石川県高等学校体育連盟 石川県教育委員会
- 3 共 催 石川県レスリング協会 志賀町教育委員会 志賀町レスリング協会
- 4 後 援 北國新聞社
- 5 主 管 石川県高等学校体育連盟レスリング部
- 6 期 日 令和8年6月6日(土)
- 7 会 場 志賀町総合武道館(羽咋郡志賀町町へ1-1 TEL0767-32-3777)
- 8 日 程 6月6日(土) 8:00~8:30 計量(学校対抗戦, 個人対抗戦)
10:00~10:15 開会式
10:30~ 男子学校対抗戦 志賀 対 金沢北陵
11:30~ 個人対抗戦
13:30~ 閉会式
- 9 競技方法 学校対抗戦はリーグ戦方式で, 個人対抗戦はトーナメント方式で試合を行う。個人対抗戦においては, 3位決定戦を行う。試合時間は, 3分(休憩30秒) - 3分の2ピリオドとする。
- 10 階 級 学校対抗戦(男子)
51kg級, 55kg級, 60kg級, 65kg級, 71kg級, 80kg級, 125kg級の7階級とする。
(注) 51kg級の下限は45kg, 125kg級は80kgを超えていなければならない。
個人対抗戦
男子は, 51kg級, 55kg級, 60kg級, 65kg級, 71kg級, 80kg級, 92kg級, 125kg級の8階級とする。
(注) 51kg級の下限は45kg, 125kg級は92kgを超えていなければならない。
女子は, 47kg級, 50kg級, 53kg級, 57kg級, 62kg級, 68kg級, 74kg級の7階級とする。
(注) 47kg級の下限は43kg, 74kg級は62kgを超えていなければならない。
- 11 競技規則 世界レスリング連合(UWW)ルールとし, 一部特別ルールを採用する。
- 12 参加資格 (1) 石川県高等学校体育連盟に加盟している学校の生徒で, 当該学校長が参加出場を認知した者であること。
(2) 令和8年度(公財)日本レスリング協会へ登録済みの者。
(3) 年齢は, 平成19年4月2日以降に生まれた者とする。但し, 出場は同一競技3回までとし, 同一学年での出場は1回限りとする。(「出場」とは登録やエントリーではなく, 試合への出場回数をさし, 専門部が責任を持って調整・確認する。)
(4) チーム編成において, 全日制課程・定時制課程・通信制課程の生徒による混成は認めない。
(5) その他, 石川県高等学校総合体育大会開催基準要項による。
- 13 変 更 (1) 学校対抗戦においては, 申込みを完了し, 計量に合格した者であれば, 同一階級内で試合ごとの交代は自由に行うことができる。但し, 1階級2名以内のエントリーとする。
(2) 学校対抗戦・個人対抗戦ともに, 申込み後の階級変更は認めない。

21. 自 転 車 競 技



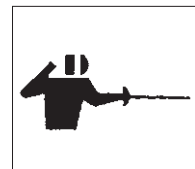
- 1 名 称 令和8年度石川県高等学校総合体育大会自転車競技
石川県高等学校自転車競技選手権大会
兼 北信越高等学校自転車競技選手権大会石川県予選
兼 全国高校総合体育大会石川県予選
- 2 主 催 石川県高等学校体育連盟 石川県教育委員会
- 3 共 催 石川県自転車競技連盟
- 4 主 管 石川県高等学校体育連盟自転車競技部
- 5 期 日 令和8年5月30日（土）～5月31日（日）
- 6 会 場 石川県立自転車競技場（河北郡内灘町宮坂に460 TEL076-286-1533）
- 7 種 目 ・トラック競技
個人種目（7種目）
（1）1kmタイム・トライアル
（2）スプリント
（3）4km速度競走
（4）3kmインディヴィデュアル・パーシュート（個人追抜競走）
（5）ポイント・レース
（6）スクラッチ
（7）ケイリン
団体種目（2種目）
（8）4kmチーム・パーシュート（団体追抜競走）
（9）チーム・スプリント
・ロード競技
（10）個人ロードレース
・女子トラック競技
（11）1kmタイム・トライアル
（12）スプリント
（13）3kmインディヴィデュアル・パーシュート（個人追抜競走）
- 8 競技規則 2026年度（公財）日本自転車競技連盟競技規則による。
- 9 参加資格 (1) 石川県高等学校体育連盟に加盟している生徒で、当該学校長が参加出場を認知した者であること。
(2) 年齢は、平成19年4月2日以降に生まれた者とする。但し、出場は同一競技3回までとし、同一学年での出場は1回限りとする。（「出場」とは登録やエントリーではなく、試合への出場回数をさし、専門部が責任を持って調整・確認する。）
(3) チーム編成において、全日制と定時制の混成は認めない。
(4) 転校後6ヶ月未満の者は参加を認めない。但し、一家転住などの場合で、県高体連会長の許可した者はこの限りではない。
(5) 出場する選手は、あらかじめ健康診断を受け、学校長の推薦を必要とする。
(6) 全国高等学校総合体育大会開催基準要項〔12-（8）〕並びに〔大会参加資格の別途に定める規定〕に準ずる。
- 10 順位決定 個人種目は1位3点・2位2点・3位1点、団体種目は1位6点・2位4点・3位2点とし、その合計得点の多いチームを上位とする。
- 11 参加制限 団体種目の(8)は各校7名以内、(9)は5名以内とする。
- 12 表 彰 優勝校には優勝杯を、個人種目・団体種目とも1位～3位に賞状を与える。

22. ウェイトリフティング



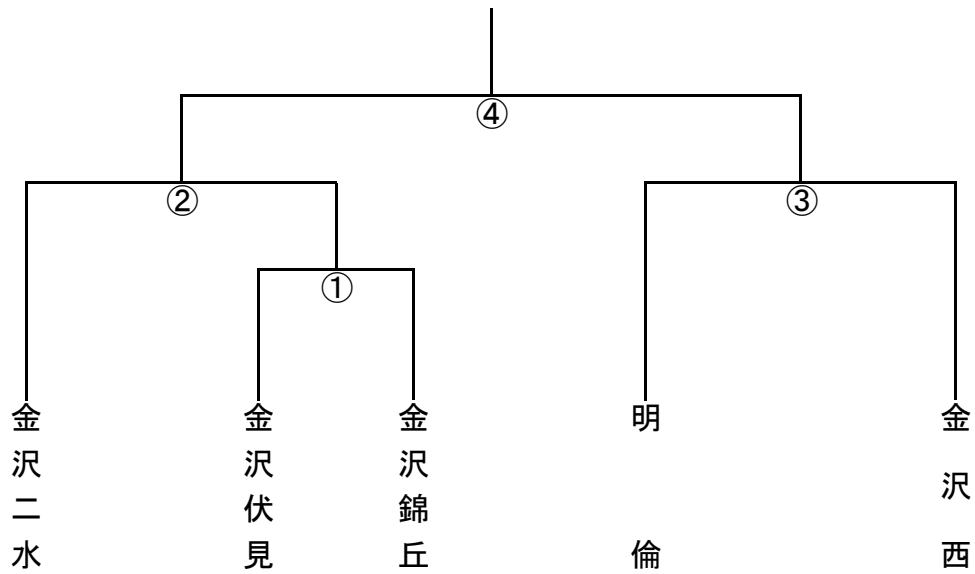
- 1 名 称 令和8年度石川県高等学校総合体育大会ウェイトリフティング競技
第63回石川県高等学校ウェイトリフティング競技選手権大会
兼 全国高等学校総合体育大会石川県予選会
兼 北信越高等学校体育大会石川県予選会
- 2 主 催 石川県高等学校体育連盟 石川県教育委員会
- 3 共 催 石川県ウェイトリフティング協会
- 4 後 援 北國新聞社
- 5 主 管 石川県高等学校体育連盟ウェイトリフティング部
- 6 期 日 令和8年6月3日(水)～6月4日(木)
- 7 会 場 医王山スポーツセンター(金沢市田島町よ27甲 TEL076-229-1591)
- 8 日 程 3(水) 11:00 検量 12:30 開会式 13:00 競技開始
4(木) 8:30 検量 10:30 競技開始
- 9 競技種目 規定2種目(スナッチ, クリーン&ジャーク)
- 10 競技規則 2026年度(公社)日本ウェイトリフティング協会競技規則による
- 11 参加資格 (1) 石川県高等学校体育連盟に加盟している生徒で, 当該学校長が参加出場を認知した者であること。
(2) 年齢は, 平成19年4月2日以降に生まれた者。但し, 出場は同一競技3回までとし, 同一学年での出場は1回限りとする。「出場」とは登録やエントリーではなく, 試合への出場回数をさし, 専門部が責任を持って調整・確認する。
(3) チーム編成において, 全日制課程・定時制課程・通信制課程の生徒による混成は認めない。
(4) 転校後6ヶ月未満の者は参加を認めない。但し, 一家転住などの場合で, 県高体連会長の許可した者はこの限りではない。
(5) 出場する選手は, あらかじめ健康診断を受け, 学校長の推薦を必要とする。
(6) 参加資格の特例
全国高等学校総合体育大会開催基準要項〔12-(8)〕並びに〔大会参加資格の別途に定める規定〕に準ずる。
- 12 競技種別 (男子) 学校対抗戦, 個人対抗戦 (女子) 学校対抗戦, 個人対抗戦
- 13 級 別 (男子) 56kg級, 60kg級, 65kg級, 71kg級, 79kg級, 88kg級, 94kg級, +94kg級
(女子) 48kg級, 53kg級, 58kg級, 63kg級, 69kg級, 77kg級, +77kg級
- 14 順位決定の方法 (1) 学校対抗戦順位
各階級ごとに, 2種目の合計記録により個人戦の順位を決定する。次に各種目(スナッチ, クリーン&ジャーク, トータル)それぞれ1位4点・2位2点・3位1点の得点を与え, 上位5名の合計点で順位を決定する。合計点と同数の場合は上位入賞者の多い学校が上位となる。6人目以降の選手の得点は加算しない。1階級につき2名までの得点を加算し3人目以降の選手の得点は加算しない。更に, 男子については基準記録を達成していない者の得点も加算しない。
(2) 個人対抗戦順位
同一階級ごとに2種目合計した記録により決定する。同記録の場合, 先に記録を達成した者が上位となる。
- 15 表 彰 (1) 学校対抗 男子優勝校に優勝旗と賞状, 女子優勝校に優勝杯と賞状, 2位・3位に楯と賞状を授与する。
(2) 個人対抗 各階級1～3位に賞状を与える。
- 16 そ の 他 (1) 北信越大会の選手枠は, 男子は8階級中で総数24名以内, 女子は7階級中で総数21名以内とする。但し, 当該年3月全国選抜大会出場者は上記総数とは別枠で出場することができる。
(2) 全国高校総体は, 男子各階級3名以内, 総数7名以内, 女子総数2名以内とする。(本年度は, 特別枠は男子0枠のため男子総数7名, 女子1枠を有するため女子総数3名とする)

23. フェンシング



- | | |
|---------|---|
| 1 名 称 | 令和8年度石川県高等学校総合体育大会フェンシング競技
石川県高等学校フェンシング選手権大会
兼 北信越高等学校フェンシング選手権大会石川県予選
兼 全国高等学校フェンシング選手権大会石川県予選 |
| 2 主 催 | 石川県高等学校体育連盟 石川県教育委員会 |
| 3 共 催 | 石川県フェンシング協会 |
| 4 主 管 | 石川県高等学校体育連盟フェンシング部 |
| 5 期 日 | 令和8年6月4日(木)～6月6日(土) |
| 6 会 場 | 白山市松任青少年体育館(白山市村井町441 TEL076-276-6685) |
| 7 日 程 | 6月4日(木) 10:00～ 開会式
11:00～ 男女個人対抗エペ・サーブル
6月5日(金) 9:00～ 男女個人対抗フルーレ
6月6日(土) 9:00～ 男女学校対抗フルーレ
14:30～ 閉会式 |
| 8 種 目 | (1) 個人対抗 (男子)フルーレ・エペ・サーブル
(女子)フルーレ・エペ・サーブル
(2) 学校対抗 (男子)フルーレ (女子)フルーレ |
| 9 競技規則 | (公社)日本フェンシング協会試合規則, (公財)全国高等学校体育連盟フェンシング部規則による。 |
| 10 競技方法 | (1) 学校対抗 (男子)トーナメント方式 (女子)決勝リーグ
(2) 個人対抗 予選リーグ・トーナメント方式・決勝リーグ |
| 11 参加資格 | (1) 石川県高等学校体育連盟に加盟している高等学校生徒で, 当大会の参加資格を得た者。
(2) 平成19年4月2日以降に生まれた者とする。但し, 出場は同一競技3回までとし, 同一学年での出場は, 1回限りとする。「出場」とは登録やエントリーではなく, 試合への出場回数をさし, 専門部が責任を持って調整・確認する。
(3) 令和8年度全国高体連フェンシング部に登録を完了した者。
(4) チーム編成において全日制課程・定時制課程・通信制課程の混成は認めない。
(5) 転校後6ヶ月未満の者の参加は認めない。
ただし, 一家移転の理由によりやむを得ないものは, 県高等学校体育連盟会長の許可があればこの限りでない。
(6) 出場する選手は, あらかじめ健康診断を受け, 在学する学校長の承認を必要とする。
(7) 参加資格の特例
全国高等学校総合体育大会開催基準〔12-(8)〕並びに〔大会参加資格の別途に定める規定〕に準ずる。 |
| 12 参加制限 | (1) 学校対抗 各校男女それぞれ1チームとする。
(2) 個人対抗 1人2種目以内とする。但し, エペ・サーブルを兼ねることはできない。 |
| 13 表 彰 | (1) 学校対抗 男子・女子とも優勝校に優勝杯を1～3位校に賞状を授与する。
(2) 個人対抗 各種目とも, 3位まで賞状の授与。 |

フェンシング競技(男子)



フェンシング競技(女子)

プール戦

		1	2	3	4	V	TD	TR	指	位
1	金沢西									
2	金沢錦丘									
3	金沢伏見									
4	金沢二水									

24. ヨ ッ ト



- 1 名 称 令和8年度石川県高等学校総合体育大会ヨット競技
第44回石川県高等学校ヨット選手権大会
- 2 主 催 石川県高等学校体育連盟 石川県教育委員会
- 3 共 催 石川県セーリング連盟 羽咋市教育委員会 羽咋市セーリング協会
- 4 主 管 石川県高等学校体育連盟ヨット部
- 5 期 日 令和8年6月4日(木)～6月7日(日)
- 6 会 場 石川県滝港マリーナ(羽咋市滝町 TEL0767-22-9099)
- 7 日 程 6月4日(木) 9:30～ 開会式
10:30～ 420級 第1・2・3レース
6月5日(金) 10:00～ 420級 第4・5・6・7レース
6月6日(土) 10:00～ ILCA6級 第1・2・3・4レース
6月7日(日) 10:00～ ILCA6級 第5・6・7レース
15:30～ 閉会式
(気象条件等により日程を変更することがある。)
- 8 競技種目 男子420級・女子420級
男子ILCA6級・女子ILCA6級
- 9 順 位 男女別に、種目順位に得点を与え、合計点の上位を学校順の上位とする。
(1位8点, 2位5点, 3位3点)
- 10 適用規則 2025～2028年国際セーリング競技規則, 日本セーリング連盟付則, 当該クラス規則,
帆走指示書, この実施要項を適用する。
- 11 競技方法 (1) レースごとの得点は同一スタートの同一クラス全艇による得点とする。
(2) 得点合計の種目別に順位を決定する。
(3) 本大会は, 1レース以上をもって成立とする。
- 12 参加資格 (1) 石川県高等学校体育連盟加盟校に在籍するもの。
(2) 平成19年4月2日以降に生まれた者。但し, 出場は同一競技3回までとし, 同一学年での出場は1回に限る。(「出場」とは登録やエントリーではなく, 試合への出場回数をさし, 専門部が責任を持って調整・確認する。)
(3) 令和8年(2026)日本セーリング連盟登録を完了したもの。
(4) 420級1艇の人数は4名以内, ILCA6級は1名以内とする。
(5) その他, 石川県高等学校総合体育大会開催基準要項による。
- 13 表 彰 種目優勝者に優勝杯(持ち回り), 1位～3位に賞状を与える。

25. ホ ッ ケ ー



- 1 名 称 令和8年度石川県高等学校総合体育大会ホッケー競技
第43回石川県高等学校ホッケー選手権大会
兼 第48回北信越高等学校ホッケー選手権大会石川県予選会
- 2 主 催 石川県高等学校体育連盟 石川県教育委員会
- 3 共 催 石川県ホッケー協会 志賀町ホッケー協会
- 4 主 管 石川県高等学校体育連盟ホッケー部
- 5 期 日 令和8年6月7日(日) ※中止
- 6 会 場 志賀町立富来中学校グラウンド(志賀町富来領家町ハ1-1 TEL0767-42-0109)
- 7 参加資格 (1) 令和8年度(公社)日本ホッケー協会に登録を完了したもので、石川県高等学校体育連盟に加盟している学校の生徒であること。
(2) 年齢は、平成19年4月2日以降に生まれた者とする。但し、出場は同一競技3回までとし、同一学年での出場は1回限りとする。(「出場」とは登録やエントリーではなく、試合への出場回数をさし、専門部が責任を持って調整・確認する。)
(3) チーム編成において、全日制課程・定時制課程・通信制課程の生徒による混成は認めない。
(4) 以下の場合に限り、複数校合同チームの大会参加を認める。
ア. 部員不足に伴う合同チーム
(石川県高等学校体育連盟会長により予選会から参加が認められた場合)
詳細は、全国高体連が定める「部員不足に伴う複数校合同チーム参加規程」と専門部が定める「競技別部員不足に伴う複数校合同チーム参加ガイドライン」に準ずる。
イ. 統廃合対象校による合同チーム
統廃合完了前の2年間に限り、合同チームによる大会参加を認める。
(5) その他、石川県高等学校総合体育大会開催基準要項による。
- 8 参加人数 1チーム監督1名、引率責任者1名、選手18名とする。但し、コーチ1名、フィジオ2名(または、手当のできる者2名)、ベンチアシスタント2名を追加することができる。
- 9 競技規則 2026年度(公社)日本ホッケー協会競技規則による。
- 10 競技方法 トーナメント方式優勝決定戦とする。試合時間は1クォーター15分とし、4クォーターを実施。ハーフタイムは10分とし、第1・第3クォーター終了時に3分間インターバルを設ける。(ノンストップ方式)
- 11 表 彰 2位まで
- 12 その他 (1) 試合に際しては、各校のユニホームを着用する。
(2) 大会中は選手の背番号は変更しない。
(3) スパイクの使用は禁止する。但し、雨天の場合は大会本部が決定する。
(4) 登録選手は、マウスガードの装着を義務とする。但し、装着ができない場合にはマウスガード未装着届を提出すること。
(5) 1位のチームが北信越大会の出場権を得る。

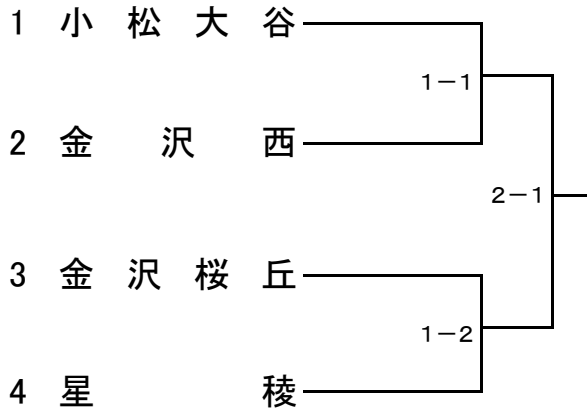
26. 空 手 道



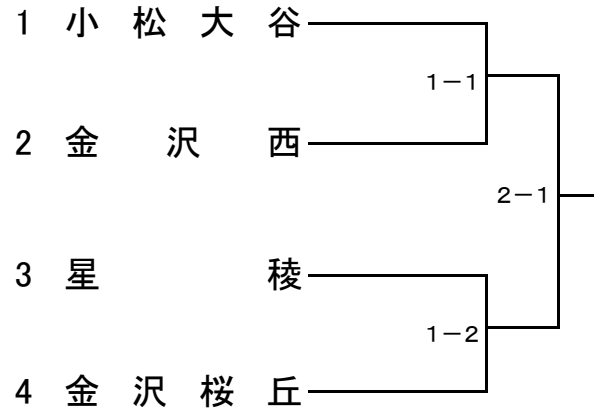
- 1 名 称 令和8年度石川県高等学校総合体育大会空手道競技
第48回石川県高等学校空手道選手権大会
兼 第43回北信越高等学校空手道選手権大会県予選
兼 第53回全国高等学校空手道選手権大会県予選
- 2 主 催 石川県高等学校体育連盟 石川県教育委員会
- 3 後 援 石川県空手道連盟 北國新聞社
- 4 主 管 石川県高等学校体育連盟空手道部
- 5 期 日 令和8年6月5日(金) 8:30 受付, 選手役員集合
9:30~16:00 個人組手, 団体形競技
6月6日(土) 9:30~16:00 個人形, 団体組手競技
- 6 会 場 金沢勤労者プラザ(金沢市北安江3-2-20 TEL076-221-7771)
- 7 競技規定 全空連競技規定及び高体連空手道部競技規定による。(令和8年度版)
- 8 参加資格 (1) 選手は学校教育法第1条に規定する高等学校に在籍する生徒とする。
(2) 年齢は, 平成19年4月2日以降に生まれた者で, 県高体連空手道部に加盟している高等学校の生徒((公財)全日本空手道連盟の2026年度会員登録者であること)とする。但し, 出場は同一競技3回までとし, 同一学年での出場は1回限りとする。「出場」とは登録やエントリーではなく, 試合への出場回数をさし, 専門部が責任を持って調整・確認する。
(3) 転校後6ヶ月未満の者は出場できない。但し, 一家転住などの場合で, 県高体連会長が許可した者は, この限りでない。
(4) 参加する生徒はあらかじめ健康診断を受け, 在学する学校長の承認を受けた参加申込み書を必要とする。
(5) 顧問の引率のない学校の出場は認めない。
(6) 参加資格の特例
全国高等学校総合体育大会開催基準要項〔12-(8)〕並びに〔大会参加資格の別途に定める規定〕に準ずる。
- 9 試合方法 (1) 組手競技・形競技共にトーナメント方式とする。
(2) 個人形競技においては, 第1指定形を1つ, 第2指定形を1つ, 得意形を1つで行う。
(3) 団体形競技においては, 全空連第1指定形を1つ, 第2指定形を1つ, 得意形を1つで行う。
- 10 種 目 (1) 男子個人形競技 1校8名以内
(2) 女子個人形競技 1校8名以内
(3) 男子団体形競技 1校1チーム(正選手3名・補欠3名)
(4) 女子団体形競技 1校1チーム(正選手3名・補欠3名)
(5) 男子団体組手競技 1校1チーム(正選手5名・補欠2名)
(6) 女子団体組手競技 1校1チーム(正選手5名・補欠2名)
(7) 男子個人組手競技 1校12名以内
(8) 女子個人組手競技 1校12名以内
- 11 参加制限 (1) 男女団体形・組手において登録された選手の交替は自由である。
(2) 個人種目において登録された選手の変更は認めない。
- 12 その他 (1) 全ての競技において, 赤・青帯を各自持参の上, 着用すること。
(2) 組手競技出場者は男子5点, 女子4点の安全具を各自持参の上, 着用すること。

空手道競技(男子)

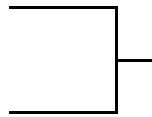
〈団体形〉



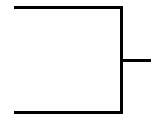
〈団体組手〉



北信越大会第3代表決定戦

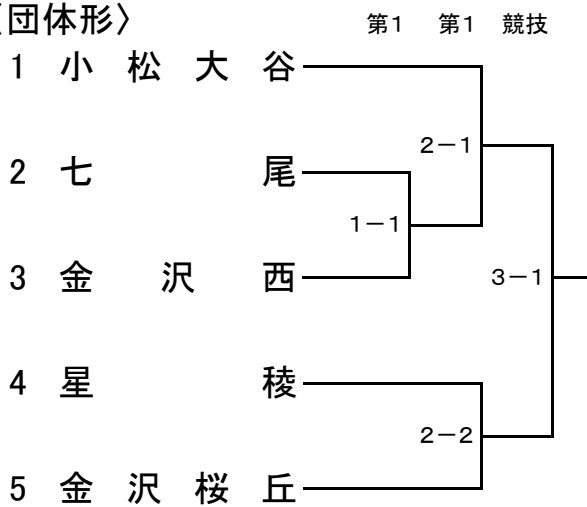


北信越大会第3代表決定戦

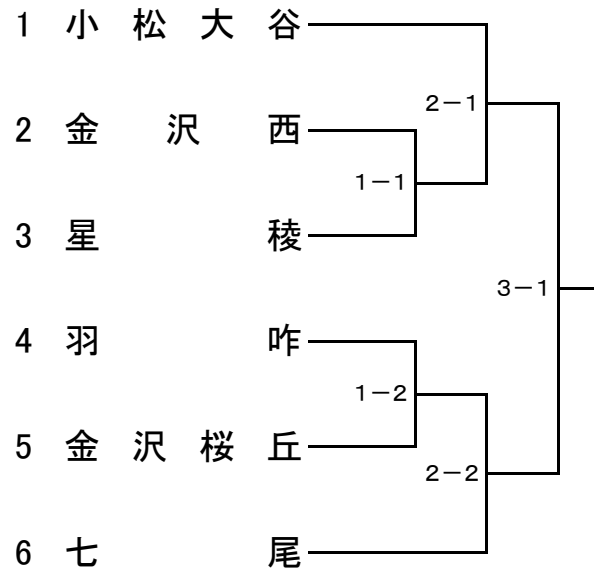


空手道競技(女子)

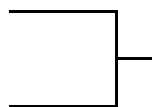
〈団体形〉



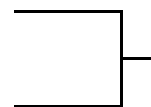
〈団体組手〉



北信越大会第3代表決定戦



北信越大会第3代表決定戦



27. ト ラ ン ポ リ ン



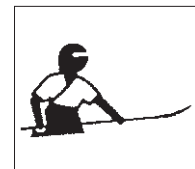
- 1 名 称 令和8年度石川県高等学校総合体育大会トランポリン競技
石川県高等学校トランポリン競技選手権大会
- 2 主 催 石川県高等学校体育連盟 石川県教育委員会
- 3 主 管 石川県高等学校体育連盟トランポリン部
- 4 期 日 令和8年6月6日(土) 10:00～ 開会式 16:30頃 閉会式
- 5 会 場 金沢学院大学第3体育館(金沢市末町10 Tel.076-229-1181)
- 6 競技種目 Aクラス・Bクラス
個人競技・団体競技を男女別で行う。
- 7 競技規則 (公財)日本体操協会制定の競技規則・審判規則に準ずる。
※一部、全国高等学校トランポリン連盟、県高体連トランポリン専門部規則を適用する。
- 8 競技方法 団体競技
(1) 各校各クラス1チーム出場できる。4名編成(3名でも可)とし、規定・自由を実施しそれぞれ上位3名分の得点をチーム得点とする。
(2) 予選得点のみで順位を決定する。
(3) 各クラス1チームであっても団体戦は成立する。
個人競技
(1) 予選得点の上位8名の選手が決勝に進出できる。
(2) 決勝はリフレッシュスタートで行う。
※Aクラスのみ跳躍時間点と移動点を導入する。
総 合
(1) Aクラスを対象に、男女別で得点表を参照しポイントを付加し順位を決定する。
- 9 参加資格 (1) 石川県高等学校体育連盟に加盟している生徒で、当該学校長が参加出場を認知した者であること。
(2) Aクラスに出場する者は、(公財)日本体操協会の選手登録を完了していること。
(3) Bクラスに出場する者は、石川県体操協会の選手登録を完了していること。
(4) その他、石川県高等学校総合体育大会開催基準要項による。
- 10 表 彰 各3位まで

28. 馬 術



- 1 名 称 令和8年度石川県高等学校総合体育大会馬術競技
第44回石川県高等学校馬術選手権大会
- 2 主 催 石川県高等学校体育連盟 石川県教育委員会
- 3 後 援 石川県馬術連盟 石川県馬事振興協会
- 4 主 管 石川県高等学校体育連盟馬術部
- 5 期 日 令和8年5月24日（日） 14：00（予定） 開会式 17：30（予定） 閉会式
- 6 会 場 石川県馬事公苑（金沢市八田町西1番地 Tel.076-258-5740）
- 7 競技種目 第1競技 障害飛越競技（40cm）
第2競技 ジムカーナ（速歩のみ）
- 8 競技規則 （公社）日本馬術連盟競技会規則による。
- 9 参加資格 (1) 石川県高等学校体育連盟加盟の生徒であり，平成19年4月2日以降に生まれた者で，学校長が出場を認めた者。但し，出場は同一競技3回までとし，同一学年での出場は1回限りとする。（「出場」とは登録やエントリーではなく，試合への出場回数をさし，専門部が責任を持って調整・確認する。）
(2) その他，石川県高等学校総合体育大会開催基準要項による。
- 10 表 彰 各種目第1位より第3位までを表彰する。

29. なぎなた



- 1 名称 令和8年度石川県高等学校総合体育大会なぎなた競技
兼 令和8年度全国高等学校総合体育大会なぎなた競技石川県予選
- 2 主催 石川県高等学校体育連盟 石川県教育委員会
- 3 共催 石川県なぎなた連盟
- 4 後援 宝達志水町教育委員会 北國新聞社
- 5 主管 石川県高等学校体育連盟なぎなた部
- 6 日程 令和8年6月5日(金) 9:30～9:50 開会式
10:00～10:40 演技競技
10:50～12:30 試合競技団体戦 羽咋 対 津幡
12:30～13:20 昼食・休憩
13:30～15:30 試合競技個人戦
15:40～16:00 閉会式
- 7 会場 宝達志水総合体育館(羽咋郡宝達志水町今浜イ4-1 TEL0767-28-4749)
- 8 競技規定 全日本なぎなた連盟競技規定並びに審判規定による。
- 9 競技方法 (1) 演技は指定された仕掛け・応じ(1本目, 4本目, 5本目)を旗形式にてリーグ戦で行う。
試合競技団体戦はリーグ戦とする。5人対抗戦とし、試合毎にエントリーされた選手7名から5名を選出する。個人戦はトーナメント方式にて行う。
- (2) 試合時間は次のとおりとする。
団体戦 3分, 延長なし, 引き分けとする。
個人戦 3分, 延長2分(1回), 判定とする。但し, 決勝戦は決するまでとする。
- 10 参加資格 (1) 石川県高等学校体育連盟に加盟している学校の生徒で, 当該学校長が参加出場を認知した者であること。
(2) 年齢は, 平成19年4月2日以降に生まれた者とする。但し, 出場は同一競技3回までとし, 同一学年での出場は1回限りとする。(「出場」とは登録やエントリーではなく, 試合への出場回数をさし, 専門部が責任を持って調整・確認する。)
(3) その他, 石川県高等学校総合体育大会開催基準要項による。
- 11 参加制限 参加者の人員は次のとおりである。
演技競技 2人1組とし, 出場組数に制限なし。但し, 同一人物が重複して出場することはできない。
試合競技 団体戦: 各校1チーム(監督1名 選手7名)
個人戦: 出場選手数に制限なし。
- 12 表彰 演技競技・試合競技団体戦・個人戦ともに第1位より第3位までを表彰する。
- 13 その他 試合競技団体戦の優勝チーム, 演技競技上位2組・試合競技個人戦の上位2名が全国高校総体に出場できる。試合競技団体戦3チームと, 演技競技6組・試合競技個人戦9名が北信越大会に出場できる。

30. アーチェリー



- | | | |
|----|-------|---|
| 1 | 名 称 | 令和8年度石川県高等学校総合体育大会アーチェリー競技
第38回石川県高等学校アーチェリー選手権大会
兼 令和8年度全国高等学校総合体育大会県予選会
第58回全国高等学校アーチェリー選手権大会県予選会
兼 北信越高等学校体育大会県予選会 |
| 2 | 主 催 | 石川県高等学校体育連盟 石川県教育委員会 |
| 3 | 共 催 | 石川県アーチェリー協会 |
| 4 | 主 管 | 石川県高等学校体育連盟アーチェリー部 |
| 5 | 期 日 | 令和8年6月5日(金) |
| 6 | 日 程 | 6月5日(金) 8:50~9:00 開会式
9:10~9:40 練習(3エンド)
9:45~12:00 競技(70mラウンド)
13:00~ 表彰式・閉会式 |
| 7 | 会 場 | 湖南運動公園アーチェリー場(金沢市八田町西1番地) |
| 8 | 競技種目 | (1) 種 目 アウトドアターゲット リカーブ部門
(2) 種 類 団体決勝・個人決勝:70mラウンド
(3) 種 別 男子団体・男子個人・女子団体・女子個人 |
| 9 | 競技規定 | 2026~2027年(公社)全日本アーチェリー連盟「標的規則」による。 |
| 10 | 競技方法 | (1) 団体決勝・個人決勝
ア 得点記録・矢取りは1エンド(6射)毎に行い、1標的3名同時行射1立とする。
イ 行射時間は1射につき30秒とする。(6射3分)
ウ 個人戦の成績順位は、70m72射の合計得点で決定する。
なお、団体競技出場者は、個人競技を兼ねるものとする。
エ 団体戦の成績順位は、チームの上位3名の個人得点合計により決定する。
オ 70mラウンドの得点が同点だった場合、順位は次のようにして決定する。
a Xの数の最も多いもの。
b 10点の数の最も多いもの。
c 上位大会への代表選手を決定する順位が同点の場合、a、bが同数で決定できない場合は、シュートオフを行う。
(2) 得点記録
ア 団体決勝及び個人決勝の70mラウンドでは、当該標的使用選手の相互得点記録(マーカー)方式とする。
イ 得点記録の報告における虚偽や不正申告の場合は、当該標的使用選手の確認が不履行として、当該選手または同一標的使用者の全てを失格処分とすることがある。 |
| 11 | 参加資格 | (1) 石川県高等学校体育連盟に加盟する学校に在籍する生徒で、当該学校長が参加出場を認知した者であること。
(2) 選手は、令和8年度(公社)全日本アーチェリー連盟登録規定により、高等学校競技者として登録を完了し、「A・J・A・Fターゲットバッチ」の資格を取得している者に限る。
(3) 年齢は、平成19年4月2日以降に生まれた者とする。但し、出場は同一競技3回までとし、同一学年での出場は1回限りとする。(「出場」とは登録やエントリーではなく、試合への出場回数をさし、専門部が責任を持って調整・確認する。)
(4) 転校後6ヶ月未満の者は出場できない。但し、一家転住の場合で、県高体連会長が許可した者は、この限りではない。
(5) 全国高等学校総合体育大会開催基準要項〔12-(8)〕並びに〔大会参加資格の別途に定める規定〕に準ずる。 |
| 12 | 表 彰 | (1) 団体 男子・女子とも優勝校に優勝杯の授与。1位~3位に賞状の授与。
(2) 個人 各種目とも、3位まで賞状の授与。 |
| 13 | そ の 他 | (1) 団体の優勝チームは、令和8年度全国高等学校総合体育大会の石川県代表としての出場権が与えられる。(男女各1校)
(2) 団体出場校以外の学校から男女各1名を、令和8年度全国高等学校総合体育大会の個人の部に参加することができる。
(3) 令和8年度北信越高等学校体育大会には、団体男女各2校、個人は団体出場校以外の学校から男女各1名参加することができる。但し、団体参加校数が2チームに満たない場合、1チームにつき個人資格を1名増加する。個人参加数が2名以上になった場合、個人参加選手の所属は必ず異なる所属であること。
(4) 上記(1)~(3)については、70mラウンドの成績順位により決定する。 |

31. カヌー



- 1 名称 令和8年度石川県高等学校総合体育大会カヌー競技
- 2 主催 石川県高等学校体育連盟 石川県教育委員会
- 3 共催 石川県カヌー協会
- 4 主管 石川県高等学校体育連盟カヌー部 石川県カヌー協会 小松市カヌー協会
- 5 期日 令和8年6月6日(土) 8:00 開会式 9:00 競技開始
- 6 会場 木場潟カヌー競技場(小松市木場町 TEL0761-43-2933)
- 7 種目

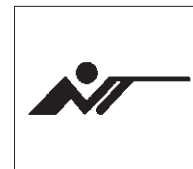
男子	K-1	K-2	K-4	}	500m競技のみ実施
	C-1	C-2	C-4		
女子	K-1	K-2	K-4		
	C-1				
- 8 競技規則 日本カヌー連盟規則による。(トーナメント方式)
- 9 参加資格 (1) 日本カヌー連盟登録者であること。学校長の出場許可を得た者であること。
(2) その他、石川県高等学校総合体育大会開催基準要項による。
- 10 表彰 各種目 3位まで
- 11 その他 (1) 各種目1位の選手、クルーに全国高校総体の出場権を与える。
(2) 規定のライフジャケット(常時浮力7kg以上)を着用すること。

32. ボウリング



- | | | |
|----|-------|---|
| 1 | 名 称 | 令和8年度石川県高等学校総合体育大会ボウリング競技 |
| 2 | 主 催 | 石川県高等学校体育連盟 石川県教育委員会 |
| 3 | 後 援 | 石川県ボウリング連盟 |
| 4 | 主 管 | 石川県高等学校体育連盟ボウリング部 |
| 5 | 期 日 | 令和8年6月4日(木) 9:40～ 開会式
10:00～ 男女別2人チーム戦
6月5日(金) 9:30～ 男女別個人戦
13:00～ 男女別個人総合戦
15:00～ 表彰式・閉会式 |
| 6 | 会 場 | 百万石リゾートレーン(小松市矢崎町乙1 TEL0761-44-5111) |
| 7 | 競技規定 | (公財)JAPAN BOWLING競技規程, 及び本大会要項による。 |
| 8 | 競技方法 | (1) 2人チーム戦は, 前半6ゲーム(1人3ゲーム)・後半6ゲーム(1人3ゲーム), 合計12ゲームトータルピンによって決定する。但し, チームを組めない学校は, 個人メイク打ちによって, 個人総合戦のために成績を残すことができる。
(2) 個人戦は, 前半3ゲーム・後半3ゲーム, 合計6ゲームトータルピンによって決定する。
(3) 個人総合戦は, 2人チーム戦6ゲーム・個人戦6ゲームの12ゲームトータルピンの男子上位12名, 女子上位4名がさらに3ゲームを投球し, 15ゲームトータルによって決定する。
(4) 同点の場合は次の要領の順序で決定する。
ア 各シリーズ間の得点差の少ない方
イ 前項も同じ場合は各ゲーム間の得点差の少ない方
ウ 更に同じ場合は全ストライク数
エ 更に同じ場合は全スペア数
オ 更に同じ場合は9・10フレーム勝負で決着がつくまで行う。
(5) 投球はデュアルレーン方式(1フレーム毎にレーンチェンジ)で行う。 |
| 9 | 参加資格 | (1) 石川県高体連加盟の高校在籍学生で, 当該学校長が出場を認知した者であること。
(2) 年齢は, 平成19年4月2日以降に生まれた者とする。但し, 出場は同一競技3回までとし, 同一学年での出場は1回限りとする。(「出場」とは登録やエントリーではなく, 試合への出場回数をさし, 専門部が責任を持って調整・確認する。)
(3) 転校後6ヶ月未満の者は出場できない。但し, 県高体連会長が許可した場合はこの限りでない。
(4) その他, 石川県高等学校総合体育大会開催基準要項による。 |
| 10 | 表 彰 | (1) 学校対抗男女別1～3位に高体連賞状・1位に高体連杯(持ち回り)
(2) 2人チーム戦男子1～6位, 女子1～3位に高体連賞状
(3) 個人戦男子1～6位, 女子1～3位に高体連賞状
(4) 個人総合戦男子1～6位, 女子1～3位に高体連賞状 |
| 11 | そ の 他 | 本大会は, 第50回全日本高校選手権大会県予選, 令和8年度高体連加盟校全国選抜大会・岡山大会県予選, 第33回全国高等学校対抗選手権大会県予選を兼ねる。 |

33. ライフル射撃



- 1 名称 令和8年度石川県高等学校総合体育大会ライフル射撃競技
石川県高等学校ライフル射撃競技選手権大会
兼 第64回全国高等学校ライフル射撃競技選手権大会石川県予選
- 2 主催 石川県高等学校体育連盟 石川県教育委員会
- 3 共催 石川県ライフル射撃協会
- 4 主管 石川県高等学校体育連盟ライフル射撃部
- 5 期日 令和8年6月4日(木)～6月6日(土)
- 6 会場 医王山射撃場(A R)・医王山スポーツセンター体育館(B R)
(金沢市田島町よ27甲 TEL076-229-1591)
- 7 日程 6月4日(木) 10:00～ A R開始式
10:30～ A R個人戦
6月5日(金) 10:30～ B R開始式
11:30～ B R団体戦・個人戦
6月6日(土) 9:30～ B R個人戦
16:30～ 表彰式・閉会式
- 8 競技規則 各種目とも、ライフル射撃競技規則集の最新版による。
- 9 競技方法 団体戦および個人戦とも下記の種目において行う。
(時間短縮のため団体戦の成績は個人戦の成績を兼ねることとする)
(1) 団体戦エアライフル立射60発競技(男女)
(2) 団体戦ビームライフル立射60発競技(男女)
(3) 個人戦エアライフル立射60発競技(男女)
(4) 個人戦ビームライフル立射60発競技(男女)
競技については団体戦・個人戦およびファイナルすべて小数点で行う。
- 10 参加資格 (1) 石川県高等学校体育連盟に加盟している学校の生徒で、当該学校長が参加出場を認知したものであること。また日本ライフル射撃協会並びに全国高等学校ライフル射撃部に登録されているものであること。
(2) その他、石川県高等学校総合体育大会開催基準要項による。
- 11 参加制限 (1) 団体戦は各種目につき各校3名1チームとし、団体戦と個人戦を兼ねることができる。また個人戦に関してはA R・B R 2種目エントリーを可とする。但し、A R種目で全国大会出場が決まったものに関してはA R種目を優先しB Rの試合はオープン参加とする。
(2) A Rの場合、年少者資格講習会を受講し、合格したもののみが参加できる。また、射撃エリート以外は射撃指導員の資格を持つものの銃を使って競技をしなければならない。
- 12 表彰 男女とも総合優勝校に優勝杯を、団体戦・個人戦1～3位に賞状を与える。
- 13 その他 (1) 銃器・弾薬については各自携帯のこと。運搬・携帯・保管については特に留意すること。
(2) 鉄砲所持許可証、日ラ会員証(データ可)、射手手帳を携帯すること。
銃には検定シールを貼っておくこと。
教習銃については、銃の所持者が必ず同行し、鎖等を持参すること。
(3) 危害予防については各自が十分留意すること。
(4) 団体戦優勝校と個人戦本戦上位5名は、全国高校選手権大会の出場枠を得られる。

34. 少 林 寺 拳 法

- | | | |
|----|-------|---|
| 1 | 名 称 | 令和8年度石川県高等学校総合体育大会少林寺拳法競技
第20回石川県高等学校少林寺拳法大会
兼 北信越高等学校体育大会少林寺拳法競技
第14回北信越高等学校少林寺拳法大会石川県選考会
兼 全国高等学校総合体育大会少林寺拳法競技
第53回全国高等学校少林寺拳法大会石川県選考会 |
| 2 | 主 催 | 石川県高等学校体育連盟 石川県教育委員会 |
| 3 | 共 催 | 石川県少林寺拳法連盟 |
| 4 | 後 援 | 石川県少林寺拳法振興会 |
| 5 | 主 管 | 石川県高等学校体育連盟少林寺拳法部 |
| 6 | 期 日 | 令和8年6月5日(金)～6月6日(土) |
| 7 | 日 程 | 6月5日(金) 10:00～ 競技
6月6日(土) 8:30～ 開会式
9:00～ 競技
14:00～ 閉会式 |
| 8 | 会 場 | 小松市武道館(小松市桜木町104-3 Tel0761-22-1899) |
| 9 | 種 目 | (1) 男子団体演武(6～8名) 女子団体演武(6～8名)
(2) // 組演武 // 組演武
(3) // 単独演武 // 単独演武
(4) // 規定組演武(見習～4級) // 規定組演武(見習～4級)
(5) // 規定単独演武(見習～4級) // 規定単独演武(見習～4級) |
| 10 | 競技規則 | 原則として(一財)少林寺拳法連盟競技規則による。 |
| 11 | 競技方法 | 組演武は予選Ⅰ(自由演武)と予選Ⅱ(規定演武)の総合順位上位10組による決勝ラウンドで順位を決定する。決勝ラウンドは自由演武で行う。団体演武は予選を経て、上位6組による決勝ラウンドで順位を決定する。単独演武は予選を経て、上位10名による決勝ラウンドで順位を決定する。なお、決勝組数の3倍のエントリーがあった場合は、準決勝ラウンドを実施する。また、エントリー数が決勝組数以下の場合には予選ラウンドを実施しない。予選を実施しない場合、組演武にあつては予選Ⅰと予選Ⅱの総合得点をもって最終順位とする。 |
| 12 | 参加資格 | (1) 石川県高等学校体育連盟に加盟している学校の生徒で、当該学校長が参加出場を認知した者であること。
(2) 年齢は、平成19年4月2日以降に生まれた者とする。但し、出場は同一競技3回までとし、同一学年での出場は1回限りとする。(「出場」とは登録やエントリーではなく、試合への出場回数をさし、専門部が責任を持って調整・確認する。)
(3) その他、石川県高等学校総合体育大会開催基準要項による。 |
| 13 | 参加制限 | (1) 組演武と単独演武の重複出場は認めず、個人種目は1名1回のみのお出場とする。
(2) 団体演武・組演武とも男女混合は認めない。 |
| 14 | 表 彰 | 種目(1)～(3)については男女とも上位3組までを表彰する。種目(4)(5)については表彰対象としない。 |
| 15 | そ の 他 | 北信越高等学校体育大会及び全国高等学校総合体育大会については、出場用件を満たしている者から出場枠数に応じて上位者を派遣する。出場枠は北信越大会が団体男女各3組、組演武・単独演武は男女各8組(8名)、全国高校総体は団体男女各1組、組演武・単独演武は男女各2組(2名)である。 |

令和8年度 北信越高等学校体育大会期日・会場

開催県	No.	競技種目	期 日				競技会場	最寄駅	備考		
新潟	1	バスケットボール	6/20	(土)	～	6/21	(日)	柏崎市総合体育館	JR茨目駅	前日開会式	
								小千谷市総合体育館	JR小千谷駅		
	2	バレーボール	6/20	(土)	～	6/21	(日)	リージョンプラザ上越	えちごトキめき鉄道 春日山駅	前日開会式	
上越市総合体育館								えちごトキめき鉄道 春日山駅			
妙高市総合体育館								えちごトキめき鉄道 新井駅			
3	ラグビー	6/20	(土)	～	6/21	(日)	新発田市五十公野公園陸上競技場	JR新発田駅	前日開会式		
							サン・スポーツランドしばた				
富山	4	競泳	7/18	(土)	～	7/20	(月)	富山県総合体育センタープール	あいの風とやま鉄道 富山駅 JR 富山駅		
		飛込	7/19	(日)	～	7/20	(月)	富山県高岡総合プール	あいの風とやま鉄道 高岡駅		
		水球	7/19	(日)	～	7/20	(月)	長野県長野東高等学校プール	JR長野駅		
	5	ソフトテニス	6/20	(土)	～	6/21	(日)	高岡市テニスコート	JR新高岡駅	前日開会式	
	6	サッカー	6/19	(金)	～	6/21	(日)	北陸建工グループ アスリートフィールド	あいの風とやま鉄道 滑川駅		
	7	バドミントン	6/20	(土)	～	6/21	(日)	高岡市竹平記念体育館	あいの風とやま鉄道 高岡駅	前日開会式	
	8	卓球	6/20	(土)	～	6/21	(日)	富山県総合体育センター	あいの風とやま鉄道 富山駅 JR 富山駅	前日開会式	
	9	ウエイトリフティング	6/20	(土)	～	6/21	(日)	滑川市総合体育センター	あいの風とやま鉄道 滑川駅	前日開会式	
	10	ヨット	6/20	(土)	～	6/21	(日)	富山県新湊マリーナ	あいの風とやま鉄道 小杉駅	前日開会式	
	11	空手道	6/20	(土)	～	6/21	(日)	富士化学スポーツパーク(丸山運動公園)総合体育館	富山地方鉄道 上市駅	前日開会式	
	12	登山	6/19	(金)	～	6/21	(日)	富山市大山B&G体育館(開会式等会場) 中新川郡立山町 雄山・室堂周辺	富山地方鉄道本宮駅・立山駅		
	13	カヌー	6/13	(土)	～	6/14	(日)	富山県上市カヌー競技場	富山地方鉄道 上市駅		
	石川	14	陸上競技	6/18	(木)	～	6/21	(日)	石川県西部緑地公園陸上競技場	JR金沢駅	
15		相撲	5/24	(日)				石川県卯辰山相撲場	JR金沢駅	前日開会式	
16		柔道	6/20	(土)	～	6/21	(日)	小松運動公園末広体育館	JR小松駅	前日開会式	
17		剣道	6/19	(金)	～	6/21	(日)	いしかわ総合スポーツセンター	JR金沢駅		
18		ローイング	6/20	(土)	～	6/21	(日)	石川県津幡漕艇競技場	JR津幡駅	開会式なし	
19		弓道	6/20	(土)	～	6/21	(日)	石川県立武道館	JR東金沢駅		
20		アーチェリー	6/20	(土)	～	6/21	(日)	湖南運動公園アーチェリー場	JR金沢駅		
21		少林寺拳法	6/20	(土)	～	6/21	(日)	能美市物見山総合体育館	JRいしかわ鉄道能美根上駅		
福井	22	駅伝競走	11/15	(日)				鯖江市東運動公園 つつじハーブマラソンコース	ハビラインふくい線 鯖江駅	前日開会式	
	23	体操	体操	6/20	(土)	～	6/21	(日)	鯖江市総合体育館	ハビラインふくい線 鯖江駅	
			新体操	6/19	(金)	～	6/20	(土)	鯖江市総合体育館	ハビラインふくい線 鯖江駅	
	24	ハンドボール	6/20	(土)	～	6/21	(日)	北陸電力福井体育館フレア	えちぜん鉄道勝山永平 寺線 越前島橋駅	前日開会式	
								永平寺緑の村ふれあいセンター体育館	えちぜん鉄道勝山永平 寺線 永平寺口駅		
								羽水高等学校体育館	ハビラインふくい線 越前花堂駅		
	25	ソフトボール	6/20	(土)	～	6/21	(日)	トリムパークかなづ	JR芦原温泉駅		
								国影グラウンド	JR芦原温泉駅		
								柿原グラウンド	JR芦原温泉駅		
	26	レスリング	6/20	(土)	～	6/21	(日)	おおい町総合運動公園体育館	JR若狭本郷駅		
27	ボクシング	6/19	(金)	～	6/21	(日)	セーレン・ドリームアリーナ	JR福井駅			
28	ホッケー	6/19	(金)	～	6/21	(日)	越前町朝日総合運動場	ハビラインふくい線 北鯖江駅	前日開会式		
29	フェンシング	6/20	(土)	～	6/21	(日)	福井県立武生商工高等学校	ハビラインふくい線 武生駅	前日開会式		
長野	30	テニス	6/20	(土)	～	6/21	(日)	南長野運動公園テニスコート	JR篠ノ井駅	前日開会式	
	31	自転車	トラック	6/20	(土)	～	6/21	(日)	松本市美鈴湖自転車競技場 (スカイロードサイクリングスタジアム松本)	JR松本駅	前日開会式
			ロード	6/22	(月)				木島平村クロスカントリー競技場	JR飯山駅	
	32	なぎなた	6/20	(土)	～	6/21	(日)	松本市総合体育館(エア・ウォーターアリーナ松本)	JR松本駅		
33	定通制	10/17	(土)	～	10/18	(日)	松本市総合体育館(エア・ウォーターアリーナ松本) 松本市野球場(セキスイハイム松本スタジアム)ほか	JR松本駅			

